

FORD TRANSIT CUSTOM VAN

Ceny vozidiel v EUR bez DPH (s DPH) platné od 25.4.2022



Transit Custom Van - 2.0 TDCi EcoBlue FWD - predný pohon (Vozidlo kategórie N1 - úžitkové)

Rázvor / typ strechy / Objem (SAE)	Celková hmotnosť	Stupeň výbavy	96kW / 130k - 360Nm		125kW / 170k - 390Nm	
			Prevodovka			
			M6	A6	M6	A6
L1 H1 6,0 m ³ (7,2 m ³ so strechou H2)	T 300 / 3000kg / 1.0 t	Trend	26 390 € (31 668 €)	-	-	-
	T 320 / 3200kg / 1.2 t		26 790 € (32 148 €)	28 790 € (34 548 €)	27 990 € (33 588 €)	29 990 € (35 988 €)
	T 340 / 3400kg / 1.4 t	Trail	-	-	31 090 € (37 308 €)	-
L2 H1 6,8 m ³ (8,3 m ³ so strechou H2)	T 300 / 3000kg / 1.0 t	Trend	27 290 € (32 748 €)	-	28 490 € (34 188 €)	-
	T 320 / 3200kg / 1.2 t		27 690 € (33 228 €)	29 690 € (35 628 €)	28 890 € (34 668 €)	-
	T 340 / 3400kg / 1.4 t		28 190 € (33 828 €)	-	29 390 € (35 268 €)	-
		Trail	-	-	31 990 € (38 388 €)	-

L1 - krátky rázvor, L2 - dlhý rázvor, H1 - nízka strecha, H2 - vysoká strecha, M6 - 6st. manuálna prevodovka, A6 - 6st. automatická prevodovka. Poskytnutie akejkoľvek zľavy (uvedenej v cenníku ako aj inej) na motorové vozidlo predajcom je podmienené doložením kópie registrovaného osvedčenia o evidencii – časť II. Kópiu osvedčenia je potrebné pred jej doložením anonymizovať – odstrániť z nej (napr. začerniť) všetky osobné údaje vlastníka aj držiteľa motorového vozidla.



Každé vozidlo má zdarma servis na 5 rokov / 150 000 km!
Financovanie vozidla s akontáciou už od 5%.*



Asistenčná služba Ford Euroservice 2 roky zdarma po celej Európe

Vyhradzujeme si právo zmeny cien, výbavy a technických špecifikácií bez predchádzajúceho upozornenia. Všetky uvedené obrázky a nákresy majú ilustračný charakter.

Summit Motors Slovakia, spol. s r.o., apríl 2022 (Transit Custom Van MCA - 22.03). Ceny príplatkov v EUR bez DPH (s DPH), www.ford.sk



Hlavné prvky sériovej výbavy Trend

<ul style="list-style-type: none"> • ABS, EBD a TCS • ESC - elektronický stabilizačný systém • HLA - asistent rozjazdu do kopca • ROM - systém na ochranu proti prevráteniu • TSC - stabilizačný systém pri ťahaní prívesu • EPAS - elektrický posilňovač riadenia • Imobilizér PATS • Predný airbag vodiča • Centrálné zamykanie s DO (2x kľúč) • Bočné posuvné dvere nák. priestoru na pravej strane • Zadné dvojkridlové dvere s otváraním do 180° • Široké ochranné lišty po bokoch karosérie • Predný plastový nárazník - lakovaný • Zadný nárazník - čiastočne lakovaný • Parkovací asistent so snímačmi vpredu aj vzadu • Tempomat s obmedzovačom rýchlosti 	<ul style="list-style-type: none"> • Oceľová deliaca priečka • Odolná plastová podlaha v nákladovom priestore • Obloženie stien nák. priestoru do polovičnej výšky • 8 x uchytané oko v nákladovom priestore • Projektorové halogénové predné svetlomety • Funkcia LED DRL denného svietenia • Predné svetlomety do hmly • Svetlomety s funkciou oneskoreného vypnutia • Výškovo a pozdĺžne nastaviteľný kožený volant • El. ovládané a vyhrievané vonkajšie spätné zrkadlá • Elektricky ovládané predné bočné okná • Snímač prítomnosti vody v palivovom filtri • Systém redukcie emisií s aditívom AdBlue • Palivová nádrž - objem 70 litrov • Uzáver palivovej nádrže "EasyFuel" • Manuálna klimatizácia - predná + pelový filter 	<ul style="list-style-type: none"> • Alternátor (240 A) • Zásuvka 12V v kabíne vodiča • Sedadlo vodiča nastaviteľné v 8 smeroch • Dvojsedadlo spolujazdca • Laktová a bedrová opierka vodiča • Predpríprava pre rádio • 15" oceľové disky kolies- verzie T320, T340 • 16" oceľové disky kolies verzie T320, T340 • Integrované (celoplošné) kryty kolies • Rezerva pre núdzový dojazd • Predné a zadné lapače nečistôt • ICE 13 - rádio FM/DAB s ovládaním na volante • USB konektor + Bluetooth sada • Uzamykateľná priehradka pred spolujazdcom
---	--	---

Sériová výbava Trail (navyššie k výbave Trend)

<ul style="list-style-type: none"> • Mechanický diferenciál s obmedzeným preklzom (M6) • 16" čierne zliatinové disky kolies • Mriežka chladiča bez loga s nápisom F O R D 	<ul style="list-style-type: none"> • Auto-funkcia zapnutia svetlomietov + dažďový senzor • Vyhrievané čelné sklo Quickclear • Kožené sedadlá 	<ul style="list-style-type: none"> • Plastové ochranné lemy • Kľučky dverí a spätné zrkadlá vo farbe karosérie
---	---	--



Systém SYNC 3 prináša až 8" dotykový displej, intuitívne hlasové ovládanie a modernú konektivitu



Automatická prevodovka pre maximálny komfort a pôžitok z jazdy



Xenónové svetlomety s funkciou LED DRL denného svietenia pre prvotriednu viditeľnosť



Motory 2.0 EcoBlue vysoký výkon, nízka spotreba!

Sériová a voliteľná výbava Transit Custom VAN

Servis		Trend	Trail
Grátis servis 5 rokov / 150 000 km / 4 prehliadky		●	●
Bezpečnosť	kód	Trend	Trail
ABS + EBD - kotúčové brzdy vpredu aj vzadu		●	●
ESP - elektronický stabilizačný systém		●	●
TCS - systém trakčnej kontroly		●	●
TVC - systém stranového presmerovania krútiaceho momentu		●	●
HLA - asistent rozjazdu do kopca		●	●
ROM - systém na ochranu proti prevráteniu vozidla		●	●
TSC - stabilizačný systém pri ťahaní prívesu (iba s originálnym ťažným zariadením montovaným vo výrobnom závode)		●	●
EPAS - elektrický posilňovač riadenia		●	●
Imobilizér PATS		●	●
Bezpečnostné 3-bodové pásy na všetkých sedadlách + zvuková signalizácia nezapnutého bezpečnostného pásu vodiča a spolujazdca		●	●
Predný airbag vodiča		●	●
Predný airbag spolujazdca - vypínateľný	CPHAB	275 € (330 €)	275 € (330 €)
Alarm - obvodový	HNAAD	535 € (642 €)	535 € (642 €)
Centrálné zamykanie s diaľkovým ovládaním		●	●
Dvojité centrálné zamykanie s diaľkovým ovládaním	CBAAM	100 € (120 €)	100 € (120 €)
1x sklopný kľúč s DO, 1x pevný kľúč		●	●
2x sklopný kľúč s diaľkovým ovládaním	CBFAJ	50 € (60 €)	50 € (60 €)
Tretí " Fleet" kľúč	CATAB	20 € (24 €)	20 € (24 €)

Poznámka : Bočné airbagy a hlavové záclonové airbagy dostupné v sadách sedadiel 766S a 766T

● štandardná výbava - nie je k dispozícii



Exteriér & interiér	kód	Trend	Trail
Vysoká strecha H2 (nie v kombinácii s A4LAC)	A1FAC	500,00 € (600 €)	500,00 € (600 €)
Bočné posuvné dvere nákladového priestoru na pravej strane		●	●
Bočné posuvné dvere nákladového priestoru na ľavej strane (nie pre verzie s výškou strechy H2)	A4LAC	550 € (660 €)	550 € (660 €)
Nepresklené zadné dvojkridlové dvere s otváraním do 180°		●	●
Zadné výklopné dvere (nie pre verzie s výškou strechy H2)	A6KAC	230 € (276 €)	230 € (276 €)
Presklenie zadných (dvojkridlových alebo výklopných) dverí nákladového priestoru s rozmrazovaním (dostupné iba s: oceľová deliaca priečka s integrovaným pevným oknom A6AAF)	B3HAC	230 € (276 €)	230 € (276 €)
Kľučky dverí vo farbe karosérie (nie v kombinácii so špeciálnym lakovom na objednávku podľa vzorkovníka RAL)		-	●
Zadný stierač (iba v kombinácii s presklením zadných dverí nákladového priestoru - kód B3HAC)	CFEAD	160 € (192 €)	160 € (192 €)
Tónované sklá		●	●
Integrovaný strešný nosič (nie s vzduchovým pružením zadnej nápravy, nie s H2, maximálna nosnosť 130kg)	BLYA2	725 € (870 €)	-
Pozdĺžne strešné lišty + predĺžené nástupné schodíky	AGJAH	-	1 190 € (1428 €)
Predný plastový nárazník - lakovaný vo farbe karosérie		●	-
Predný plastový nárazník - čiastočne lakovaný vo farbe karosérie s ochranným lemom a ozdobným spojlerom		-	●
Zadný plastový nárazník - čiastočne lakovaný vo farbe karosérie		●	-
Zadný plastový nárazník - nelakovaný		-	●
Spodné časti bokov vozidla v tmavom prevedení a lemy blatníkov obložené ochranným lemom		-	●
Mriežka chladiča bez loga, s veľkým nápisom F O R D		-	●
Široké ochranné lišty po bokoch karosérie		●	●
Oceľová deliaca priečka oddeľujúca nákladový priestor - iba v kombinácii so samostatným sedadlom spolujazdca (nie v kombinácii s presklením zadných dverí nákladového priestoru B3HAC)		●	●
Oceľová deliaca priečka oddeľujúca nákladový priestor s prídavným otvorom pre prepravu nadrozmerých predmetov - iba v kombinácii s dvojsedadlom spolujazdca (nie v kombinácii s presklením zadných dverí nákladového priestoru B3HAC)		●	●
Oceľová deliaca priečka s integrovaným pevným oknom oddeľujúca nákladový priestor - (v kombinácii s dvojsedadlom spolujazdca obsahuje prídavný otvor pre dlhé predmety, iba s presklením zadných dverí nákladového priestoru B3HAC)	A6AAF	70 € (84 €)	70 € (84 €)
Odoľná plastová podlahová krytina v nákladovom priestore		●	●
8 x uchytné oko v nákladovom priestore		●	●
Obloženie stien nákladového priestoru do polovičnej výšky		●	●
Obloženie stien nákladového priestoru v plnej výške	BDMAD	170 € (204 €)	170 € (204 €)
Uzamykateľná priehradka pred sedadlom spolujazdca		●	●
Madlo na B-stĺpiku (vstup do nákladového priestoru bočnými dverami na pravej strane)	BD1AB	40 € (48 €)	40 € (48 €)
Vnútorne spätné zrkadlo - iba v kombinácii so zadnými presklenenými dverami		●	●
Svetlomety a osvetlenie	kód	Trend	Trail
Projektorové halogénové predné svetlomety s funkciou LED DRL denného svietenia		●	●
Xenónové svetlomety s funkciou LED DRL denného svietenia	JBBAC	675 € (810 €)	675 € (810 €)
Predné svetlomety do hmly s funkciou statického prívietania do zákrut		●	●
Svetlomety s funkciou oneskoreného vypnutia " Follow me home "		●	●
Integrované tretie brzdomerivo svetlo v zadných dverách nákladového priestoru		●	●
LED osvetlenie nákladového priestoru	JCMAD	170 € (204 €)	170 € (204 €)
Komfort	kód	Trend	Trail
Výškovo a pozdĺžne nastaviteľný volant		●	●
Kožený volant		●	●
Elektricky ovládané a vyhrievané vonkajšie spätné zrkadlá s integrovanou smerovkou		●	-
Elektricky ovládané a vyhrievané vonkajšie spätné zrkadlá s integrovanou smerovkou - elektricky sklopné	BSHBJ	60 € (72 €)	●
Elektricky ovládané predné bočné okná s funkciou impulzného otvárania na strane vodiča		●	●
Fajčiarska sada - zapaľovač + popolník	B5AAB	50 € (60 €)	50 € (60 €)
Snímač prítomnosti vody v palivovom filtri		●	●

● štandardná výbava

- nie je k dispozícii



Komfort	kód	Trend	Trail
Sada VPL - elektricky vyhrievané čelné sklo - Quickclear , elektricky ovládané a vyhrievané vonkajšie spätné zrkadlá s integrovanou smerovkou, indikátor stavu čistiacej kvapaliny	ABSAH	140 € (168 €)	-
Sada VPH - Sada VPL (ABSAH) + Auto-funkcia zapnutia svetlometov + dažďový senzor + elektrické sklápanie zrkadiel	ABSAJ	260,00 € (312 €)	●
Sada VP Premium - elektricky vyhrievané čelné sklo - Quickclear; elektricky ovládané, vyhrievané a sklopné vonkajšie spätné zrkadlá s integrovanou smerovkou + Auto-funkcia zapnutia svetlometov + dažďový senzor + indikátor stavu čistiacej kvapaliny + cúvacía kamera + ICE21 + Systém varovania neúmyselného opustenia jazdného pruhu LDW s funkciou kontroly bdelosti vodiča a automatického prepínania diaľkových svetlometov (nie s HLLAH)	ABSAM	990 € (1188 €)	990 € (1188 €)
Sada VP Technology - systém varovania neúmyselného opustenia jazdného pruhu LDW s funkciou kontroly bdelosti vodiča a automatického prepínania diaľkových svetlometov + elektricky vyhrievané čelné sklo - Quickclear , elektricky ovládané a vyhrievané vonkajšie spätné zrkadlá s integrovanou smerovkou + auto-funkcia zapnutia svetlometov + dažďový senzor (iba so systémom SYNC)	HLEAC	590,00 € (708 €)	590,00 € (708 €)
Sada VP Technology prémium - Adaptívny tempomat so súborom systémom Pre-Collision Assist slúžiacich na podporu aktívneho brzdenia bez zásahu vodiča v prípade hrozby kolízie. Pre-Collision Assist pozostáva z nasledovných podsystémov: Ukazovateľ bezpečnej vzdialenosti (Distance Indication) - aktívny monitoring vopred idúcich vozidiel, Výstraha bezpečnej vzdialenosti (Distance Alert) - zvuková a vizuálna signalizácia porušenia stanoveného odstupu od vozidla. Aktívne brzdenie (Collision Warning + Active braking) - systém znižuje možnosť kolízie s vozidlom alebo chodcom prostredníctvom aktívneho brzdenia + Systém varovania neúmyselného opustenia jazdného pruhu LDW a systém pre automatické navrátenie do jazdného pruhu LKA s funkciou kontroly bdelosti vodiča a automatickým prepínaním diaľkových svetlometov (iba so systémom SYNC)	GTDAC	890 € (1068 €)	890 € (1068 €)
Systém BLIS - optická signalizácia objektu v mŕtvom uhle vo vonkajších spätných zrkadlách vrátane funkcie sklápania zrkadiel + systém Cross Traffic Alert - detekcia prechádzajúcich vozidiel pri výjazde z parkovacieho miesta (nie s GTDAC)	HLLAH	395,00 € (474 €)	395,00 € (474 €)
Manuálna klimatizácia - predná + peľový filter		●	●
Programovateľné nezávislé kúrenie vrátane štartovacieho zariadenia do -29°C (+dvojica akumulátorov)	GZAAF	990 € (1188 €)	990 € (1188 €)
Programovateľné nezávislé kúrenie s DO vrátane štartovacieho zariadenia do -29°C (+dvojica akumulátorov)	GZAAJ	1 190 € (1428 €)	1 190 € (1428 €)
Parkovací asistent so snímačmi vpredu aj vzadu + predné svetlomety do hmly		●	●
Tempomat s nastaviteľným obmedzovačom rýchlosti + kožený volant		●	●
Zariadenie pre štartovanie do -20°C		●	●
Sada ECO - Start/Stop systém, systém regeneratívneho dobíjania akumulátora SRC		●	●
Systém redukcie emisií výfukových plynov využívajúci vstrekovanie aditíva AdBlue + nádrž pre AdBlue 21l		●	●
Palivová nádrž - objem 70 litrov		●	●
Uzáver palivovej nádrže " EasyFuel " zabraňujúci natankovaniu nesprávneho paliva		●	●
Výkonnejší alternátor (240 A)		●	●
Zásuvka 230V/150W + akumulátor 1x80AH	J3EAB	140 € (168 €)	140 € (168 €)
Zásuvka 12V v kabíne vodiča		●	●
Sedadlá	kód	Trend	Trail
Sada predných sedadiel 13 - sedadlo vodiča nastaviteľné v 8 smeroch, dvojsedadlo spolujazdca so sklopným stolíkom, deleným výklopným sedákom a odkladacím priestorom, lakťová a bedrová opierka vodiča		●	-
Sada predných sedadiel 18A - sedadlo vodiča nastaviteľné v 8 smeroch, dvojsedadlo spolujazdca so sklop. stolíkom, deleným výklopným sedákom a odkladacím priestorom, lakťová a bedrová opierka vodiča, tmavý kožený potah Dark Palazzo Grey		-	●
Sada predných sedadiel 6A - sedadlo vodiča nastaviteľné v 8 smeroch, samostatné sedadlo spolujazdca nastaviteľné v 8 smeroch, lakťová a bedrová opierka vodiča a spolujazdca	BVFBC	-	50 € (60 €)
Sada predných sedadiel 14 - sedadlo vodiča nastaviteľné v 8 smeroch, samostatné sedadlo spolujazdca nastaviteľné v 8 smeroch, lakťová opierka vodiča a spolujazdca, bedrová opierka vodiča, elektricky vyhrievané predné sedadlá	BVFAQ	225 € (270 €)	-
Sada predných sedadiel 15 - sedadlo vodiča nastaviteľné v 8 smeroch, dvojsedadlo spolujazdca so sklopným stolíkom, deleným výklopným sedákom a odkladacím priestorom, lakťová a bedrová opierka vodiča, el. vyhrievané predné sedadlá	BV FAR	225 € (270 €)	-
Sada predných sedadiel 3A - sedadlo vodiča nastaviteľné v 8 smeroch, samostatné sedadlo spolujazdca nastaviteľné v 8 smeroch, lakťová a bedrová opierka vodiča a spolujazdca, elektricky vyhrievané predné sedadlá, bočné airbagy a hlavové záclonové airbagy, tmavý kožený potah Dark Palazzo Grey	BVFBA	-	390 € (468 €)
Sada predných sedadiel 16A - sedadlo vodiča nastaviteľné v 8 smeroch, samostatné sedadlo spolujazdca nastaviteľné v 8 smeroch, lakťová opierka vodiča a spolujazdca, bedrová opierka vodiča, elektricky vyhrievané predné sedadlá, airbag spolujazdca, bočné airbagy a hlavové záclonové airbagy	BVFBK	595 € (714 €)	-
Sada predných sedadiel 17A - sedadlo vodiča nastaviteľné v 8 smeroch, dvojsedadlo spolujazdca so sklopným stolíkom, deleným výklopným sedákom a odkladacím priestorom, lakťová opierka vodiča, bedrová opierka vodiča, elektricky vyhrievané predné sedadlá, airbag spolujazdca, bočné airbagy a hlavové záclonové airbagy	BVFBF	595 € (714 €)	-
Audio	kód	Trend	Trail
ICE 13 - rádio FM s ovládaním na volante, 4 reproduktory, anténa, USB + AUX konektor, Bluetooth + DAB		●	●
ICE 17 - rádio + ovládanie na volante, 4 reproduktory, anténa + systém SYNC s funkciou automatického núdzového volania " Emergency Assist " + 4,2" farebný stredový displej + 2x USB + Bluetooth sada + DAB	ICFAT	290 € (348 €)	290 € (348 €)
ICE 21 - rádio s ovládaním na volante, 4 reproduktory + systém SYNC2.5 + funkcia automatického núdzového volania " Emergency Assist " + multifunkčný 8,0" dotykový farebný informačný displej + dostupné funkcie Android Auto a Apple CarPlay + 2x USB vstup + Bluetooth sada + DAB	ICFAX	795 € (954 €)	795 € (954 €)
ICE 24 - navigačný systém + rádio s ovládaním na volante + 4 reproduktory + systém SYNC3 s funkciou hlasového ovládania + funkcia automatického núdzového volania " Emergency Assist " + multifunkčný 8,0" dotykový farebný informačný displej + dostupné funkcie Android Auto a Apple CarPlay + 2x USB vstup + Bluetooth sada + DAB - príjem digitálneho rozhlasového vysielania	ICFA0	1 790 € (2148 €)	1 790 € (2148 €)
Zadná parkovacia kamera (iba v kombinácii s 8" displejom)	J3KAB	490,00 € (588 €)	490,00 € (588 €)
FordPass Connect - ovládanie vybraných funkcií vozidla a informácie o technickom stave vozidla dostupné na diaľku		●	●

● štandardná výbava

- nie je k dispozícii



Pneumatiky a disky	kód	Trend	Trail
15" oceľové disky kolies, pneumatiky 215/65 (verzie typového radu T300)		●	-
16" oceľové disky kolies, pneumatiky 215/65 (verzie typového radu T320 a T340)		●	-
16" disky kolies z ľahkej zliatiny, pneumatiky 215/65	D2XCH	895 € (1074 €)	-
16" disky kolies z ľahkej zliatiny čierne leštené, pneumatiky 215/65		-	●
Integrované (celoplošné) kryty kolies		●	-
Rezerva pre núdzový dojazd		●	●
Ťažné zariadenie so zásuvkou 13PIN; vrátane systému stabilizácie prívessu TSC	C1DAB	385 € (462 €)	385 € (462 €)
TPMS - systém aktívneho monitorovania tlaku pneumatík (snímače tlaku v pneumatikách)	D19AZ	150 € (180 €)	150 € (180 €)
Mechanický diferenciál s obmedzeným preklzom pre lepšiu trakciu (len s M6)		-	●
Predné a zadné lapače nečistôt		●	●

Farby	kód	Trend	Trail
Nemetický lak - Frozen White, Race Red a Blazer Blue (nie pre Trail)		0 €	0 €
Metalický lak - Magnetic, Diffused Silver, Orange glow		660 € (792 €)	-
Metalický lak - Agate Black, Blue Metallic, Moon dust Silver alebo Grey Matter		660 € (792 €)	660 € (792 €)
Špeciálny lak na objednávku podľa vzorkovníka RAL (predĺžená dodacia lehota)		1 650 € (1980 €)	1 650 € (1980 €)

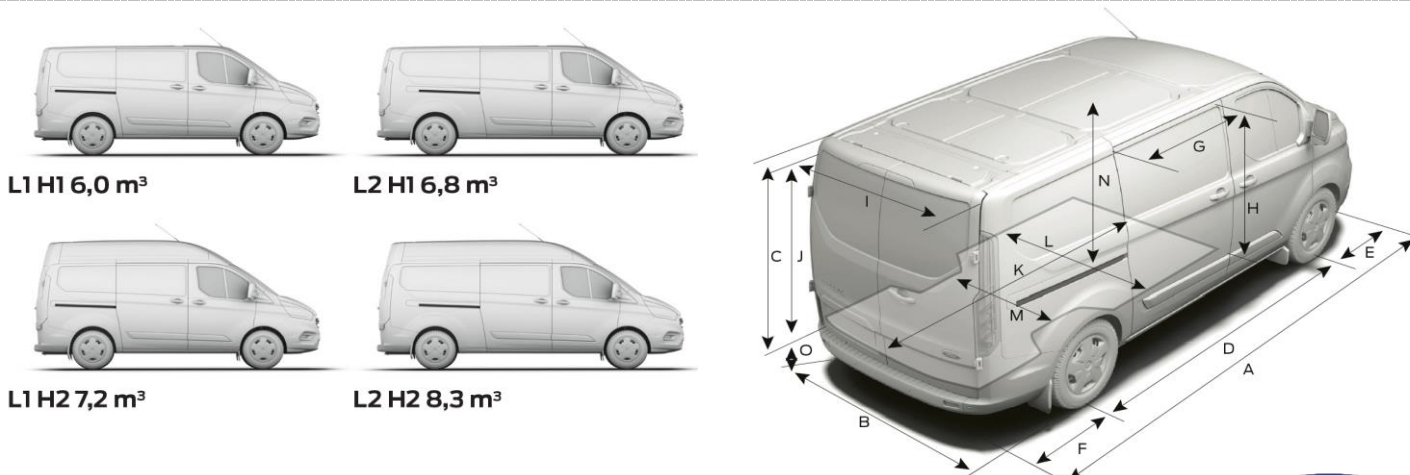
● štandardná výbava - nie je k dispozícii

Tabuľka technických údajov

FORD TRANSIT CUSTOM VAN

Rozmery (mm)	L1H1	L1H2	L2H1	L2H2
A Celková dĺžka	4973	4973	5340	5340
B Celková šírka so zrkadlami	2272	2272	2272	2272
Celková šírka so sklopenými zrkadlami	2080	2080	2080	2080
Celková šírka bez zrkadiel a kľučiek	1986	1986	1986	1986
C Celková výška *	1925-2000	2286-2366	1922-1979	2285-2343
D Rázvor	2933	2933	3300	3300
E Predný previs	1012	1012	1012	1012
F Zadný previs	1028	1028	1028	1028
G Šírka otvoru bočných dverí	1030	1030	1030	1030
H Výška otvoru bočných dverí	1324	1324	1324	1324
I Šírka otvoru zadných dverí	1404	1404	1404	1404
J Výška otvoru zadných dverí	1347	1706	1347	1706
K Max. dĺžka nákladovej plochy (po priečku s otvorom pre náklad)	2554	2554	2921	2921
Max. dĺžka nákladovej plochy (so zahrnutím priestoru pod sedadlami)	3037	3037	3404	3404
L Maximálna šírka nákladovej plochy	1775	1775	1775	1775
M Šírka medzi vnútornými oblúkmi blatníkov	1392	1392	1392	1392
N Výška nákladového priestoru	1406	1778	1406	1778
O Výška nakladacej hrany *	511-564	511-564	513-536	513-536
P Max. objem nákladného priestoru (vrátane priečky s otvorom pre náklad) [m ³]	6	7,2	6,8	8,3
Objem nákladového priestoru (za priečkou s otvorom pre náklad, SAE) [m ³]	5,7	7,2	6,6	8,2
Objem nákladového priestoru (vrátane priečky s otvorom pre náklad, VDA)	5,4	6,6	6,2	7,7
Priemer otáčania (m) - 15" Stopový/obrysový	10,9/11,6	10,9/11,6	12,2/12,8	12,2/12,8
Priemer otáčania (m) - 16" Stopový/obrysový	11,6/12,2	11,6/12,2	12,8/13,4	12,8/13,4
Priemer otáčania (m) - 17" Stopový/obrysový	11,8/12,3	-	13,0/13,5	-

L1 = krátky rázvor, L2 = dlhý rázvor. H1 = nízka strecha, H2 = vysoká strecha. Všetky rozmery (uvedené v mm) podliehajú výrobným toleranciam, zahŕňajú minimálnu výbavu a neobsahujú žiadnu výbavu na pranie. *Výškové rozmery uvádzajú interval od minima po maximum nenaloženého a plne naloženého vozidla. Uvedené nákresy sú iba orientačné. Metóda VDA - objem určený tak, že sa nákladový priestor zaplní kvádrami s objemom 1 liter a s rozmermi 200x100x50 mm. Kvádre sa potom spočítajú a výsledok sa prepočíta na m³. Metóda SAE - túto metódu používa organizácia Society of Automotive Engineers. Hodnota SAE sa určí spriemerovaním dvoch rozmerov výšky, dĺžky a šírky, ktoré sa vynásobia, aby sa odvodil objem v metroch kubických. Maximálny objem nákladového priestoru - spočítava v odmeraní objemu nákladového priestoru pomocou zrnitého materiálu ako je piesok alebo ryža, ktorým na nákladový priestor naplní.



Spotreba paliva a emisie	Prevodový pomer	Emisie CO ₂ (g/km)	Spotreba paliva (l/100 km)	Dojazd na elektrinu (km)
2.0 EcoBlue 105k (77kW)	4,43	158-171	6,0-6,6	
2.0 EcoBlue 130k (96kW)	4,43/3,39	158-171	6,0-6,6	
2.0 EcoBlue 130k (96kW) mHEV	4,43	137-141	5,3-5,4	
2.0 EcoBlue 170k (125kW)	4,43/4,19/3,39	154-173	5,9-6,6	
2.0 EcoBlue 170k (125kW) mHEV	4,43/4,18	141-158	5,4-6,0	

Hmotnosti a zaťaženia	Max. prípustná hmotnosť vozidla	Min. pohotovostná hmotnosť (bez vodiča)	Max. užitočná nosnosť (kg)
300 L1H1	3000	1909-2029	971-1091
300 L2H1	3000	1962-2082	918-1038
320 L1H1	3200	1909-2029	1181-1291
320 L2H1	3200	1962-2072	1128-1238
340 L1H1	3400	1935-2045	1355-1465
340 L2H1	3400	1988-2098	1302-1412

Celková hmotnosť - celková maximálne prípustná hmotnosť vozidla s nákladom, doplnkami, palivom, náplňami, vodičom a posádkou. Užitočné zaťaženie (údaj je iba orientačný, presný údaj udáva výrobca v COC) Všetky uvedené hmotnosti podliehajú výrobným toleranciam a sú uvedené pre vozidlá s minimálnou výbavou - všetky prvky výbavy na pranie znižujú užitočné zaťaženie.

Max. hmotnosť jazdnej súpravy	Prevodový pomer	300	320	340
2.0 EcoBlue 105k (77kW)	4,43	5040	5040	-
2.0 EcoBlue 130k (96kW)	4,43	5240	5240	5365
2.0 EcoBlue 130k (96kW) AT	3,39	4000	4240	4365
2.0 EcoBlue 130k (96kW) mHEV	4,43	-	5240	5365
2.0 EcoBlue 170k (125kW)	4,19	-	5240	-
2.0 EcoBlue 170k (125kW)	4,43	-	-	5365
2.0 EcoBlue 170k (125kW) AT	3,39	-	4200-4240	4365
2.0 EcoBlue 170k (125kW) mHEV	4,19	-	5240	5365

Max. hmotnosť brzdeného prívesu	Prevodový pomer	300	320	340
2.0 EcoBlue 105k (77kW) L1/L2	4,43	2500/2800	-	-
2.0 EcoBlue 130k (96kW) L1/L2	4,43	2500/2800	2500/2800	2500/2800
2.0 EcoBlue 130k (96kW) AT L1/L2	3,39	1700	1900/1850	-
2.0 EcoBlue 170k (125kW) L1/L2	4,19	-	2500/2800	-
2.0 EcoBlue 170k (125kW) AT L1/L2	3,39	-	1800/1850	-

Motory	Prevodovka	Emisná norma	Počet valcov / ventilov	Zdvihový Objem (cm ³)	Kompresný pomer	Vŕtanie / zdvih	Výkon motora		Krútiaci moment	
						mm	kW / k	pri min ⁻¹	Nm	pri min ⁻¹
2,0 TDCi 130k (96 kW)	M6	EURO 6	R 4 / 4	1995	16,5:1	84,01 / 90,03	96 / 130	3500	360	1500 – 2500
2,0 TDCi 170k (125 kW)	M6	EURO 6	R 4 / 4	1995	16,5:1	84,01 / 90,03	125 / 170	3500	390	1750 – 2750