

FORD TRANSIT CONNECT WORKER

Ceny vozidiel bez DPH (s DPH) platné od 1.1.2022



Verzia	Rázvor	Počet sedadiel	Motor	Prevodovka	Výkon/max krútiaci moment	Štandardná cena	BONUS	Mimoriadna cena
Worker VAN (2,9 m ³)	L1	2	1.0 EcoBoost	M6 - mech.	74kW / 100k - 170Nm	18 290 € (21 948 €)	3 500 € (4 200 €)	14 790 € (17 748 €)
			1.5 TDCi EcoBlue	M6 - mech.	74kW / 100k - 240Nm	19 190 € (23 028 €)	3 700 € (4 440 €)	15 490 € (18 588 €)
Worker KOMBI	L1	5	1.5 TDCi EcoBlue	M6 - mech.	74kW / 100k - 240Nm	21 090 € (25 308 €)	4 100 € (4 920 €)	16 990 € (20 388 €)

Poskytnutie akejkoľvek zľavy (uvedenej v cenníku ako aj inej) na motorové vozidlo predajcom je podmienené doložením kópie registrovaného osvedčenia o evidencii – časť II. Kópiu osvedčenia je potrebné pred jej doložením anonymizovať – odstrániť z nej (napr. začerniť) všetky osobné údaje vlastníka aj držiteľa motorového vozidla.



Financovanie vozidla
s akontáciou už od 5%.*

Summit Finance
ZNAČKOVÝ LEASING FORD
POWERED BY IMPULS-LEASING

FORD
SKLADOM

Asistenčná služba Ford Euroservice 2 roky zdarma po celej Európe

*Informácie o podmienkach Vám poskytne autorizovaný predajca Ford.

Vyhradzujeme si právo zmeny cien, výbavy a technických špecifikácií bez predchádzajúceho upozornenia.

Summit Motors Slovakia s.r.o., január 2022 (Transit Connect Worker - 22.01) www.ford.sk, Ceny príplatkov v EUR bez DPH (s DPH)



Servis	kód	VAN	KOMBI
Servis na 5 rokov / 100 000 km / 4 prehliadky	GS5	790 € (948 €)	790 € (948 €)
Bezpečnosť			
	kód	VAN	KOMBI
ABS + EBD - kotúčové brzdy vpredú aj vzadu		●	●
EBA - systém podpory brzdenia v núdzových situáciách + výstražná funkcia smerových svetiel pri núdzovom brzdení		●	●
ESP - elektronický stabilizačný systém		●	●
TCS - systém trakčnej kontroly		●	●
TVC - systém stranového presmerovania krútiaceho momentu		●	●
HLA - asistent rozjazdu do kopca		●	●
ROM - systém na ochranu proti prevráteniu vozidla		●	●
TSC - stabilizačný systém pri ťahaní prívesu (iba s originálnym ťažným zariadením montovaným vo výrobnom závode)		●	●
LAC - systém adaptívnej kontroly záťaže		●	●
EPAS - elektrický posilňovač riadenia s variabilným účinkom		●	●
Imobilizér PATS		●	●
Bezpečnostné 3-bodové pásy na všetkých sedadlách		●	●
Predný airbag vodiča		●	●
Centrálné zamykanie s diaľkovým ovládaním		●	●
1x sklopný kľúč s diaľkovým ovládaním & 1x pevný kľúč (bez DO)		●	●
Exteriér & interiér			
	kód	VAN	KOMBI
Predný plastový nárazník - lakovaný vo farbe karosérie		●	●
Zadný plastový nárazník - čierny		●	●
Bočné posuvné dvere nákladového priestoru na pravej strane		●	-
Bočné posuvné dvere v druhej rade na pravej aj ľavej strane		-	●
Bočné okná v 2 a 3. rade		-	●
Nepresklené zadné dvojkridlové dvere s otváraním do 180°		●	-
Presklené zadné dvojkridlové dvere s rozmrazovaním, stieračom s ostrekovačom a s otváraním do 180°		-	●
Široké ochranné lišty po bokoch karosérie		●	●
Odkladacia polica nad čelným sklom po celej šírke kabíny		●	●
Zásuvka 12V v kabíne vodiča		●	●
Deliaca priečka oddeľujúca nákladový priestor		●	-
Posuvná deliaca priečka oddeľujúca priestor pre cestujúcich od batožinového priestoru		-	●
Odolná plastová podlahová krytina v nákladovom priestore		●	-
Kobercová podlahová krytina v nákladovom priestore		-	●
Obloženie stien nákladného priestoru do polovičnej výšky		●	-
6x (Van) / 4x (Kombi) úchytné oko v nákladovom priestore		●	●
Svetlomety a osvetlenie			
	kód	VAN	KOMBI
DRL - predné svetlá s funkciou denného svietenia		●	●
Predné svetlomety do hmly		●	●
Integrované tretie brzdomerivo v zadných dverách nákladového priestoru		●	●
Komfort			
	kód	VAN	KOMBI
Výškovo a pozdĺžne nastaviteľný volant		●	●
Palubný počítač		●	●
Elektricky ovládané a vyhrievané vonkajšie spätné zrkadlá		●	●
Elektricky ovládané predné bočné okná s funkciou impulzného otvárania na strane vodiča		●	●
Elektricky ovládané bočné okná v druhej rade		-	●
Manuálna klimatizácia + peľový filter		●	●
Balík Komfort - konzola na smartfón MyFord Dock, tempomat s nastaviteľným obmedzovačom rýchlosti a parkovací asistent vzadu	AGJAB/ C2PAB/ HNKAB	620 € (744 €) 350 € (420 €)	620 € (744 €) 350 € (420 €)
Elektricky vyhrievané čelné sklo Quickclear + vyhrievané dýzy ostrekovačov čelného skla		●	●
Zariadenie pre štartovanie do -25°C		●	●
Systém START/STOP so systémom regeneratívneho dobíjania akumulátora SRC		●	●
Uzáver palivovej nádrže (56l) "EasyFuel" zabraňujúci natankovaniu nesprávneho paliva		●	●
Systém redukcie emisií výfukových plynov využívajúci vstrekovanie aditíva AdBlue + nádrž pre AdBlue (iba pre 1.5TDCi EcoBlue)		●	●
Sedadlá			
	kód	VAN	KOMBI
Sedadlo vodiča nastaviteľné v 6 smeroch a samostatné sedadlo spolujazdca nastaviteľné v 4 smeroch + bedrová opierka pre sedadlo vodiča		●	●
Sedadlá v druhej rade delené v pomere 60:40 - s funkciou preklápania		-	●
Audio			
	kód	VAN	KOMBI
ICE 2 - rádio AM/FM/DAB s ovládaním na volante, 4 reproduktory, anténa, USB konektor, Bluetooth® sada		●	●
FordPass Connect - ovládanie vybraných funkcií vozidla a informácie o technickom stave vozidla dostupné na diaľku pomocou aplikácie		●	●
Pneumatiky / disky / podvozok			
	kód	VAN	KOMBI
6,5 x 16" oceľové disky kolies, pneumatiky 205/60 + Integrované (celoplošné) kryty kolies		●	●
Rezerva pre núdzový dojazd		●	●
Farby			
	kód	VAN	KOMBI
Nemetalický lak - Frozen White, Race Red alebo Blazer Blue		●	●

● štandardná výbava

- nie je k dispozícii

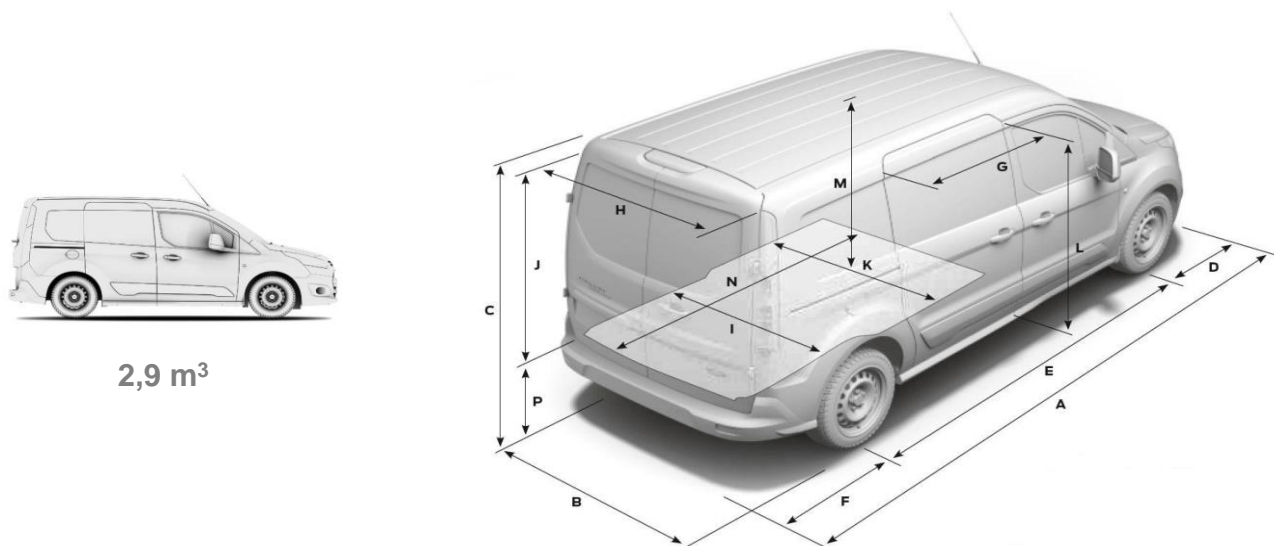


Tabuľka technických údajov

FORD TRANSIT CONNECT VAN

Rozmery (mm)	Worker Van	Worker Kombi
A Celková dĺžka	4 425	4 425
B Celková šírka bez zrkadiel	1 967	1 967
B Celková šírka so zrkadlami	2 137	2 137
C Celková výška (nenaložený)	1 830	1 819
D Predný previs	885	885
E Rázvor	2 662	2 662
F Zadný previs	878	878
G Šírka otvoru bočných posuvných dverí (s priečkou)	612 (433)	612
H Šírka otvoru zadných dverí na podlahe	1 248	1 193
I Šírka medzi vnútornými oblúkmi blatníkov	1 249	1 193
J Výška zadných dverí	1 202	1 150
K Šírka nákladového priestoru na podlahe	1 543	1 533
L Výška bočných posuvných dverí	1 228	1 003
M Výška nákladového priestoru	1 269	1 234
N Dĺžka nákladového priestoru (max) po priečku / Kombi po zadnú stranu sedadiel	1 786	1 828
O Dĺžka nákladového priestoru po líniu bezpečnostných pásov	1 558	1 548
O Dĺžka nákladového priestoru cez otvor v priečke	3 000	-
P Výška nákladovej hrany (nenaložené)	599	616
Q Rozchod kolies vpredu	1 568	1 568
R Rozchod kolies vzadu	1 582	1 582
S Svetlá výška	148	148
Objem nákladového priestoru za priečkou VDA/SAE / Kombi za 2. radom sedadiel	2,6 / 2,9 m ³	1,3 m ³
Objem nákladového priestoru pri sklop. 2. rade	-	2,2 m ³
Priemer otáčania (m)		
Stopový (m)	11	11
Obrysový (m)	11,7	11,7

L1 = krátky rázvor. Rozmery podliehajú výrobným toleranciam a vzťahujú sa k vozidlu bez dodatočnej výbavy. Uvedené nákresy sú iba orientačné. Rozmery sa môžu meniť v závislosti od modelu a výbavy.



Hmotnosti	Motor / prevodovka	Max. povolená hmotnosť (kg)	Nosnosť (kg)	Brzdený prívies max (kg)
Worker Van	1.0 EcoBoost / M6	2170	610	1200
	1.5 TDCi Ecoblue / M6	2170	605	1390
Worker Kombi	1.5 TDCi Ecoblue / M6	2320	655	1270

Platné pre vozidlá plniace emisnú normu EURO 6.2.

Spotreba, výkony a emisie	Prevodovka	Max. výkon		Krútiaci moment		Maximálna rýchlosť (km/h)	Zrýchlenie 0-100 km/h (sek)	Spotreba PHM v L/100 km podľa WLTP**					
		kW / k	min ⁻¹	Nm	min ⁻¹			nízka	stredná	vysoká	mimoriadne vysoká	kombinovaná	CO ₂ (g/km)**
1.0 EB	M6	74 / 100	4500	170	1400-4000	170	TBC	7,9-8,5	6,5-7,4	6,3-7,2	8,0-9,3	7,2-8,2	163-185
1.5 TDCi	M6	74 / 100	3600	240	1750-2500	164	TBC	6,5-7,6	5,4-6,5	4,9-5,9	6,4-7,5	5,7-6,8	151-180

Poznámka: *Údaje o emisiách CO₂ v g/km a o spotrebe paliva sú merané pomocou metodiky WLTP v zmysle nariadenia komisie C(2017) 3521 a v súlade s nariadením Komisie (EU) 2017/1151. WLTP predstavuje reálnejšiu metódu testovania spotreby paliva a emisií CO₂. Od 1.9.2018 WLTP nahrádza metodiku NEDC pre všetky nové vozidlá. Hodnoty získané podľa metodiky WLTP sú z pravidla vyššie v porovnaní s hodnotami nameranými na základe doposiaľ platnej metodiky NEDC. Spotreby paliva a emisie CO₂ sú stanovené laboratórne pre model vozidla ako taký a nie na individuálne vozidlo. Reálnu spotrebu paliva na individuálnom vozidle ovplyvňujú najmä jeho výbava, konfigurácia, správanie vodiča, používanie technických zariadení (ako je napríklad klimatizácia) a rovnako aj mnohé iné netechnické faktory ako napríklad počasie.