



FORD ECOSPORT TRENDY už od 183 € mesačne!

Cenník vozidiel vrátane DPH platný od 1.1.2022

Stupeň výbavy	Motorizácia / Prevodovka	Palivo	Štandardná cena	BONUS	Akciová cena *
TRENDY Titanium	EcoBoost 92 kW (125 k) / M6°	Benzín	22 090 €	4 600 €	17 490 €
TRENDY Active	EcoBoost 92 kW (125 k) / M6°	Benzín	22 990 €	4 800 €	18 190 €

Poskytnutie akejkoľvek zľavy (uvedenej v cenníku ako aj inej) na motorové vozidlo predajcom je podmienené doložením kópie registrovaného osvedčenia o evidencii – časť II. Kópiu osvedčenia je potrebné pred jej doložením anonymizovať – odstrániť z nej (napr. začerniť) všetky osobné údaje vlastníka aj držiteľa motorového vozidla.

Poznámka : EcoBoost - benzínový turbo motor, Všetky motory spĺňajú emisnú normu EURO6.



Predĺžená záruka Ford Protect
- 5 rokov / 120 000 km ku každému vozidlu!



Asistenčná služba Ford Euroservice 2 roky zdarma po celej Európe

Vyhrazujeme si právo zmeny cien, výbavy a technických špecifikácií bez predchádzajúceho upozornenia.

Summit Motors Slovakia, spol. s r.o., január 2022 (Ecosport - 22.01) www.ford.sk



Záruka a servis	Kód	Titanium	Active
Originálna továrenská záruka FORD Protect 5 rokov / 120 000 km		•	•
Ford Grátis servis - povinná údržba na 5 rokov / 120 000 km / 4 prehliadky	GS5	699 €	699 €
Zvýhodnené sady výbav	Kód	Titanium	Active
Sada Plus		690-	690-
- vyhrievané čelné sklo		450	450
- vyhrievané predné sedadlá			
- vyhrievaný volant	AGWAB		
Bezpečnosť		Titanium	Active
6 x airbag : predné a bočné airbagy, hlavové záclonové airbagy, predný airbag spolujazdca - vypínateľný		•	•
Elektronický stabilizačný systém ESC + automatická aktivácia brzd po náraze + asistent rozjazdu do kopca HHC + bezpečnostný brzďový asistent EBA + Protiblokovací systém ABS		•	•
Predpriprava pre uchytenie detskej sedačky ISOFIX - krajné zadné sedadlá		•	•
Signalizácia nezapnutého bezpečnostného pásu na predných sedadlách		•	•
Exteriér & interiér		Titanium	Active
Sedadlá látka Groove + čiastočne Sensico		•	-
Sedadlá koža Salerno		-	•
Výškovo nastaviteľné sedadlo vodiča s bedrovou opierkou		•	•
Zadné sedadlá delené v pomere 60/40, sklápateľné		•	•
Ambientné osvetlenie interiéru (stredová konzola a priestor na nohy)		•	•
3 - ramenný volant (materiál vinyl Sensico)		•	•
Kožená manžeta radiacej páky		•	•
Stredová konzola s nastaviteľnou laktovou opierkou		•	•
Strešné lyžiny čierne		•	•
Stmavené sklá od B-stĺpika		-	•
Dizajnová sada Active - plastové lemy blatníkov, čierna strecha a spätné zrkadlá, čierna maska chladiča a obruba hmloviek, logo Active		-	•
Funkčná výbava		Titanium	Active
Automatická klimatizácia		•	•
Palubný počítač s 4,2" displejom		•	•
LED predné stretávacie svetlomety s LED denným svietením a automatickým zapnutím		•	•
Svetelný senzor - automatické zapnutie svetlomety		•	•
Dažďový senzor		•	•
Predné hmlové svetlomety		•	•
Tempomat		•	•
Parkovacie senzory vzadu		•	•
Elektricky ovládané predné a zadné okná s impulzným ovládaním		•	•
Uzáver palivovej nádrže "EasyFuel" zabraňujúci natankovaniu nesprávneho paliva		•	•
Audio, navigácia a konektivita		Titanium	Active
FordPass Connect - vzdialené ovládanie vozidla pomocou aplikácie v mobilnom telefóne		•	•
Rádio a systém SYNC 2,5 s 8" dotykovým displejom a Bluetooth			
- 6 reproduktorov		•	•
- ovládanie audia na volante			
- 2 vstupy pre USB			
- Android auto, Apple carPlay			
- DAB príjem digitálneho rozhlasového vysielania			
Pneumatiky a disky	kód	Titanium	Active
17" zliatinové disky kolies, pneumatiky 205 / 50		•	•
16" rezervné koleso uchytené na zadných dverách	CSHAE	250 €	250 €
Farby		Titanium	Active
Nemetalický lak Blazer Blue		0 €	-
Nemetalický lak Frozen White		210 €	0 €
Metalický lak Agate Black (nie pre Active), Solar Silver		490 €	490 €
Metalický lak Luxe Yellow, Magnetic (nie pre Active), Desert Island Blue		590 €	590 €
Prémiový metalický lak Fantastic Red, Grey Matter		690 €	690 €

• štandardná výbava

- nedostupné



Financovanie bez starostí so zárukou a servisom zdarma na 5 rokov

Akontácia 30 %	Mesačná splátka	Mesačná splátka s poistením	5 rokov záruka	5 rokov servis	Posledná zvýšená splátka 20 %
5 217 €	183 €	227,22	0 €	699 €	3 478 €

Financovanie pri cene vozidla 17 390,- EUR je formou finančného leasingu na 60 mesiacov, s akontáciou vo výške 5 217,- EUR, s 59 mesačnými splátkami s poistením vo výške 227,22 EUR a s poslednou zvýšenou splátkou s poistením vo výške 3 522,27 EUR. Spracovateľský poplatok je 0,00 EUR, kúpna cena je vo výške 120,- EUR. RPMN vrátane poistenia je 11,29 % a celková čiastka spotrebiteľa je 22 265,25 EUR. Maximálny ročný nájazd je 20 000 kilometrov, celkový nájazd za 5 rokov spolu je 100 000 kilometrov. Táto ponuka je určená výlučne pre spotrebiteľov.

Vyhrazujeme si právo zmeny cien, výbavy a technických špecifikácií bez predchádzajúceho upozornenia.

Summit Motors Slovakia, spol. s r.o., január 2022 (Ecosport - 22.01) www.ford.sk



Technické údaje a vyhotoveniu interiéru

Rozmery	5-dver.SUV
Celková dĺžka	4096 - 4325
Celková šírka s /bez spätných zrkadiel	2057 / 1765
Celková výška so/bez strešných lyžín	1713 / 1653
Svetlá výška - diesel / benzín	163 / 190
Rázvor	2519
Objem batožinového priestoru (v litroch) po operadlá zadných sedadiel a do výšky krytu batožinového priestoru	333
Objem batožinového priestoru (v litroch) po operadlá zadných sedadiel a do výšky krytu batožinového priestoru bez druhej podlahy	356
Objem batožinového priestoru (v litroch) so sklopenými sedadlami v druhom rade	1238
Objem palivovej nádrže	52

* Merané v súlade s normou ISO 3832. Rozmery sa môžu v závislosti od modelu a výbavy líšiť.

Hmotnosti a zaťaženia	Výkon	Max. hmotnosť brzdeného prívessu pri 12 % stúpaní		Max. hmotnosť nebrzdeného prívessu pri 12 % stúpaní		Najväčšia prípustná celková hmotnosť vozidla
	k	verzie so sadou na opravu pneumatiky (kg)	verzie s rezervou (kg)	verzie so sadou na opravu pneumatiky (kg)	verzie s rezervou (kg)	kg
1.0 EcoBoost M6	125	900	0	670	0	1730

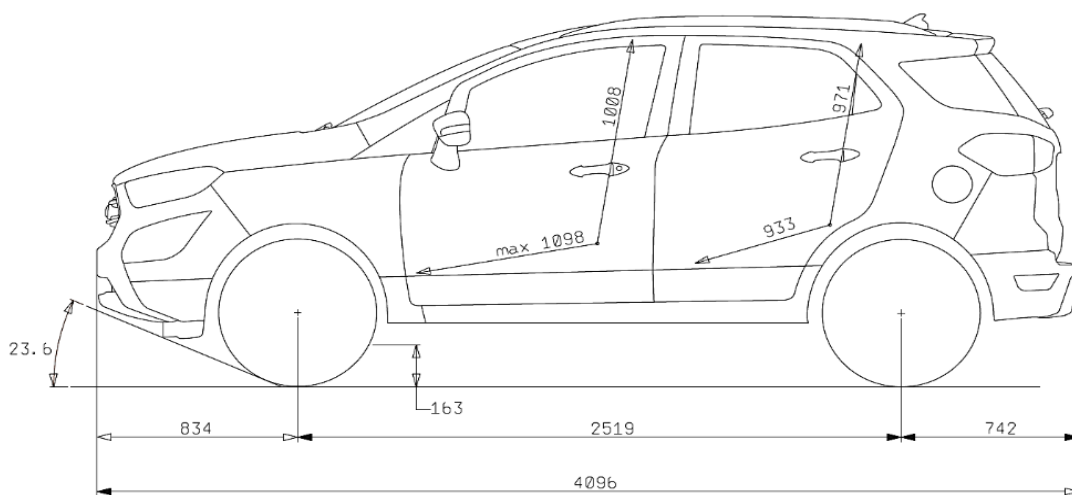
* Všetky uvedené hmotnosti podliehajú výrobným toleranciam a sú uvedené pre vozidlá s minimálnou výbavou - všetky prvky výbavy na pranie znižujú užitočné zaťaženie. Maximálna hmotnosť prívessu predstavuje schopnosť vozidla potiahnuť prívess do 12% stúpania. Výkon vozidla a jazdné parametre sa pri ťahaní prívessu menia. Max. nosnosť strechy 40kg. **Všetky vozidlá vybavené rezervným kolesom niesú určené na ťahanie prívessu.**

Platné pre vozidlá plniace emisnú normu EURO 6.2.

Spotreba, výkony a emisie	Prevodovka	Max. výkon		Krútiaci moment		Max.rýchlosť	zrýchlenie 0-100 km/h	Spotreba PHM v L/100 km podľa WLTP**	
		kW / k	min ⁻¹	Nm	min ⁻¹	(km/h)	(sek)	kombinovaná	CO ₂
								(l/100km)	(g/km)**
1.0 EcoBoost M6	M6	92 / 125	6000	170	1400-5000	180	11	6,5 - 7,1	146 - 159

Poznámka: *Údaje o emisiách CO₂ v g/km a o spotrebe paliva sú merané pomocou metodiky WLTP v zmysle nariadenia komisie C(2017) 3521 a v súlade s nariadením Komisie (EU) 2017/1151. WLTP predstavuje realnejšiu metodiku testovania spotreby paliva a emisií CO₂. Od 1.9.2018 WLTP nahrádza metodiku NEDC pre všetky nové vozidlá. Hodnoty získané podľa metodiky WLTP sú z pravidla vyššie v porovnaní s hodnotami nameranými na základe doposiaľ platnej metodiky NEDC. Spotreby paliva a emisie CO₂ sú stanovené laboratórne pre model vozidla ako taký a nie na individuálne vozidlo. Reálnu spotrebu paliva na individuálnom vozidle ovplyvňujú najmä jeho výbava, konfigurácia, správanie vodiča, používanie technických zariadení (ako je napríklad klimatizácia) a rovnako aj mnohé iné netechnické faktory ako napríklad počasie.

Vyhodenie interiéru	Titanium	Active
Farba palubnej dosky - vrchná časť	Čierna -Ebony	Čierna -Ebony
Farba palubnej dosky - spodná časť	Čierna -Ebony	Čierna -Ebony
Výplň dverí	Čierna -Ebony	Čierna -Ebony
Materiál čalúnenia sedadiel	Látka + Sensico	Koža
Kód	3JRE6 - 6HM	3JRE6 - 6HM



Vyhradzujeme si právo zmeny cien, výbavy a technických špecifikácií bez predchádzajúceho upozornenia.

Summit Motors Slovakia, spol. s r.o., január 2022 (Ecosport - 22.01) www.ford.sk

