

Cenník skladových vozidiel

získajte na www.fordskladom.sk

NOVÝ FORD ECOSPORT

už od **144 EUR mesačne**

Cenník vozidiel vrátane DPH platný iba pre skladové vozidlá od 5.5.2020



Služba Servisu vozidla zdarma zahŕňa povinnú údržbu vozidla na 5 rokov alebo 120 000 km pričom platí tá z podmienok, ktorá nastane skôr. Pre bližšie informácie navštívte www.ford.sk alebo Vašho predajcu Ford.



Sygic Car Navigation zdarma pre skladové vozidlá so systémom SYNC 3



Karoséria	Model	Motor	Výkon	Prevodovka	Štandardná cena	BONUS	Mimoriadna cena	Mesačná splátka od
SUV 5 dver.	Spirit	1.0 EcoBoost	92 kW / 125 k	M6	17 490 €	2 000 €	15 490 €	úž od 144 EUR mesačne
				A6	19 480 €	2 000 €	17 480 €	úž od 162 EUR mesačne
	ST Line	1.0 EcoBoost	103 kW / 140 k	M6	24 090 €	2 700 €	21 390 €	úž od 199 EUR mesačne

Poskytnutie akejkoľvek záruky (uvedenej v cenníku ako aj inej) na motorové vozidlo predajcom je podmienené doložením kópie registrovaného osvedčenia o evidencii – časť II. Kópiu osvedčenia je potrebné pred jej doložením anonymizovať – odstrániť z nej (napr. začerniť) všetky osobné údaje vlastníka aj držiteľa motorového vozidla.

Poznámka : EcoBoost - benzínový turbo motor, TDCi Duratorq - dieselový turbo motor, DPf - filter pevných častíc, Všetky motory spĺňajú emisnú normu EURO6.



Systém SYNC 3 prináša 8" dotykový displej, intuitívne hlasové ovládanie a modernú konektivitu



Prémiový audiosystém vyladený spoločnosťou B&O PLAY s výkonom až 675 W



Inteligentný systém pohonu všetkých kolies iAWD



1.0 EcoBoost
Šesť násobný víťaz ankety medzinárodný motor roka v kategórii do 1.0 l

Ku každému vozidlu:

Predĺžená záruka Ford Protect 5 rokov / 120 000km

(- platí tá z podmienok, ktorá nastane skôr, prvé 2 roky bez obmedzenia počtom km)

Asistenčná služba Ford Euroservice 2 roky zdarma po celej Európe

(Informácie o podmienkach Vám poskytne autorizovaný predajca Ford.)



Vyhrazujeme si právo zmeny cien, výbavy a technických špecifikácií bez predchádzajúceho upozornenia. Všetky uvedené obrázky a nákresy majú ilustračný charakter.



Autorizovaný predajca Ford:



výbava Spirit

- ABS, EBD a TCS
- ESP - elektronický stabilizačný systém
- HLA - asistent rozjazdu do kopca
- 7 x airbag
- Centrálné zamykanie s diaľkovým ovládaním
- My Key
- Predné sedadlá - typ Comfort
- Sedadlo vodiča nastaviteľné v 6 - smeroch
- Sedadlo vodiča s nastaviteľnou bedrovou opierkou
- LED DRL - predné svetlá s funkciou denného svietenia

- Kožený volant + radiaca páka + madlo ručnej brzdy
- Výškovo a pozdĺžne nastaviteľný 3-ramenný volant
- Sklopné operadlo zadných sedadiel, delené 60:40
- Kryt batožinového priestoru
- Projektorové halogénové predné svetlomety
- Predné svetlomety do hmly
- Elektricky ovládané predné a zadné okná
- El. ovládané a vyhrievané vonkajšie spätné zrkadlá
- Uzáver palivovej nádrže "EasyFuel"
- Obvodový alarm

- Systém START/STOP
- Manuálna klimatizácia + peľový filter
- Palubný počítač s info systémom ECOmode
- 16" oceleové disky kolies s krytmi
- ICE 16 - rádio + ovládanie na volante
- SYNC s funkciou automatického núdzového volania
- 2x USB + Bluetooth sada
- 4,2" - farebný stredový displej
- 16" oceleové disky kolies s krytmi
- Predná laktová opierka

výbava ST Line navyše k výbave Spirit

- Bezklúčové štartovanie tlačidlom FordPower
- Polokožené športové predné sedadlá
- Dažďový senzor + monochromatické vnútorné spätné zrkadlo
- Funkcia automatického zapínania stretávacích svetiel
- ATC - automatická klimatizácia + peľový filter
- Tempomat s nastaviteľným obmedzovačom rýchlosti
- Parkovací asistent so snímačmi vzadu

- Ozdobné kryty prahov predných dverí v prevedení ST Line
- Športový predný nárazník
- Masky chladiča v čiernej lesklej farbe
- Športový zadný nárazník s difuzorom
- Bočné nástavce prahov vo farbe karosérie
- Zadný športový spojler vo farbe karosérie
- Športový volant a radiaca páka v prevedení ST Line

- Športové odpruženie
- Audiosystém ICE 54
- SYNC2.5
- Multifunkčný 8,0" dotykový farebný displej
- Android Auto a Apple CarPlay
- 17" disky kolies z ľahkej zliatiny

Bezpečnosť	poznámka	kód	Spirit	ST Line
ABS + elektronický systém EBD; výstražná funkcia svetiel pri núdzovom brzdení			●	●
EBA - systém podpory brzdzenia v núdzových situáciách			●	●
ESC (ESP) - elektronický stabilizačný systém			●	●
TCS - systém trakčnej kontroly			●	●
HLA - asistent rozjazdu do kopca			●	●
EPAS - elektrický posilňovač riadenia s variabilným účinkom			●	●
7 x airbag : predné a bočné airbagy, hlavové záclonové airbagy, kolenný airbag vodiča, predný airbag spolujazdca - vypínateľný			●	●
Kotúčové brzdy vpred, bubnové brzdy vzadu			●	●
Signalizácia nezapnutého bezpečnostného na predných sedadlách			●	●
Predpríprava pre uchytanie detskej sedačky ISOFIX - krajné zadné sedadlá			●	●
Centrálné zamykanie s diaľkovým ovládaním v kľúčoch (1 x sklopný kľúč s diaľkovým ovládaním)			●	●
Bezklúčové štartovanie tlačidlom FordPower (2 x pasívny kľúč s DO centrálného zamykania)			-	●
Bezklúčové zamykanie KeyFree + štartovanie tlačidlom FordPower (2 x pasívny kľúč s DO)		593	-	495 €
Detské poistky zámku zadných dverí			●	●
My Key - systém nastavenia vybraných funkcií pre jeden z kľúčov s diaľkovým ovládaním pre zvýšenú bezpečnosť vodiča-začiatočníka			●	●
Imobilizér PATS			●	●
Obvodový alarm			●	●

Exteriér & interiér	poznámka	kód	Spirit	ST Line
Výškovo a pozdĺžne nastaviteľný 3-ramenný kožený volant			●	●
Predné sedadlá - typ Comfort		765A	●	-
Polokožené športové sedadlá - čalúnenie koža / látka		765C/765D	-	●
Prémiové kožené športové sedadlá + Elektricky vyhrievané predné sedadlá		763A	-	-
Športové predné sedadlá			-	●
Sedadlo vodiča nastaviteľné v 6 - smeroch			●	●
Sedadlo spolujazdca nastaviteľné v 4 - smeroch			●	●
Sedadlo vodiča s nastaviteľnou bedrovou opierkou			●	●
Výškovo nastaviteľné opierky hlavy u všetkých 5-tich sedadiel			●	●

- štandardná výbava
- nie je k dispozícii



Exteriér & interiér	poznámka	kód	Spirit	ST Line
Zásuvka 12V na stredovej konzole a pravej strane zadného radu sedadiel			●	●
Predná posuvná laktová opierka s integrovanou odkladacou schránkou			●	●
Elektricky vyhrievané predné sedadlá s nastaviteľnou intenzitou		651	275 €	275 €
Kľučky dverí a spätné zrkadlá vo farbe karosérie			●	●
Ozdobné kryty prahov predných dverí			-	●
Tónované sklá (zadné okná od B-stĺpika)			●	●
Tmavé sklá okien (zadné okná od B-stĺpika)		542	125 €	125 €
Zadný športový spojler vo farbe karosérie		441	-	255 €
Sklopné operadlo zadných sedadiel, delené v pomere 60:40			●	●
Kryt batožinového priestoru			●	●
Strešné okno - elektricky ovládané s funkciou vyklápania		481	-	525 €
Strešné lyžiny v čiernej farbe		484	225 €	●
Strešné lyžiny v striebornej farbe (hliníkový efekt)		485	-	-
Sada exteriérových & interiérových doplnkov Titanium - Maska chladiča v striebornej farbe (hliníkový efekt), Lišty na hrane bočných okien v striebornej farbe			-	-
Sada exteriérových & interiérových doplnkov ST Line - lišty na hrane bočných okien v čiernej farbe, športový predný nárazník, maska chladiča v čiernej lesklej farbe, športový zadný nárazník s difúzorom, bočné nástavce prahov vo farbe karosérie, hliníkové športové pedále, športový volant a radiaca páka v prevedení ST Line			-	●



Svetlomety a osvetlenie	poznámka	kód	Spirit	ST Line
Projektorové halogénové predné svetlomety s funkciou LED DRL denného svietenia			●	●
Predné svetlomety do hmly s integrovanou smerovkou			●	●
Dažďový senzor + monochromatické vnútorné spätné zrkadlo + funkcia automatického zapínania stretávacích svetiel			-	●
Xenónové svetlomety		801	-	695 €

Komfort	poznámka	kód	Spirit	ST Line
Elektricky ovládané predné a zadné okná s funkciou globálneho otvárania/zatvárania, predné okná s impulznou funkciou			●	-
Elektricky ovládané predné a zadné okná s funkciou globálneho otvárania/zatvárania, predné aj zadné okná s impulznou funkciou			-	●
EI. ovládané a vyhrievané vonkajšie spätné zrkadlá vo farbe karosérie			●	●
Elektrické sklápanie vonkajších spätných zrkadiel		512	-	175 €
Tempomat s nastaviteľným obmedzovačom rýchlosti		603	225 €	●
Manuálna klimatizácia + peľový filter		465	●	-
ATC - automatická klimatizácia + peľový filter		46C	-	●
Parkovací asistent so snímačmi vzadu	nie s 641	621	215 €	●
Parkovací asistent so snímačmi vpredu a vzadu		622	415 €	275 €
Zadná parkovacia kamera + parkovací asistent so snímačmi vzadu	nie s 631	641	455 €	455 €
Systém BLIS (optická signalizácia objektu v mŕtvom uhle vonkajších spätných zrkadiel vrátane funkcie sklápania zrkadiel)		531	-	455 €
Palubný počítač s informačným systémom ECOmode + prístrojový panel 4,2"			●	●
Systém START/STOP			●	●
Uzáver palivovej nádrže "EasyFuel" zabraňujúci natankovaniu nesprávneho paliva			●	●

Sady výbav	poznámka	kód	Spirit	ST Line
Sada WINTER - elektrické vyhrievanie čelného skla "Quickclear" a vyhrievané dýzy ostrekovačov čelného skla + elektricky vyhrievané predné sedadlá s nastaviteľnou intenzitou teploty + elektricky vyhrievaný volant		68AM	495 €	495 €
Sada Sound - ATC - automatická klimatizácia + peľový filter + rádio ICE 54		68AL	945 €	●
Sada Comfort - Strešné okno - elektricky ovládané s funkciou vyklápania + Bezklúčové zamykanie KeyFree		68AB	-	695 €
Sada City 2 - Sada City - parkovací asistent so snímačmi vpredu a vzadu + zadná parkovacia kamera + elektr. sklápanie vonkajších spätných zrkadiel	nie s 631	68AJ	-	555 €
Sada City 3 - Systém BLIS (optická signalizácia objektu v mŕtvom uhle vonkajších spätných zrkadiel vrátane funkcie sklápania zrkadiel) + zadná parkovacia kamera	nie s 631	68AK	-	895 €
Sada Design 1 - 16" disky kolies z ľahkej zliatiny (D2XCH / 55C) + tmavé sklá okien (zadné okná od B-stĺpika) + strešné lyžiny v čiernej farbe		68AF	725 €	-
Sada Design 2 - 17" disky kolies z ľahkej zliatiny (D2YLW/ 55G) + tmavé sklá okien (zadné okná od B-stĺpika)		68AG	-	-
Sada Design 3 - Prémiové kožené sedadlá + Bi-Xenónové svetlomety		68AE	-	-
Sada Design 4 - Bi-Xenónové svetlomety + tmavé sklá okien (zadné okná od B-stĺpika) + Zadný športový spojler vo farbe karosérie		68AD	-	795 €
Sada Design - šedé prešívanie na volante, ručnej brzde a manžete radiacej páky		421A	-	60 €
Sada Business - Navigačný systém ICE 50 + Tempomat s nastaviteľným obmedzovačom rýchlosti + Parkovací asistent so snímačmi vzadu + Elektrické sklápanie vonkajších spätných zrkadiel		SMS1	1 995 €	-

- štandardná výbava
- nie je k dispozícii



Audio a navigácia	poznámka	kód	Spirit	ST Line
ICE 16 - rádio + ovládanie na volante, 6 reproduktorov, anténa + systém SYNC s funkciou automatického núdzového volania "Emergency Assist" + 4,2-farebný stredový displej + 2x USB + Bluetooth sada		45A	●	-
ICE 50 - Navigačný systém , rádio s ovládaním na volante, 7 reproduktorov + systém SYNC3 s funkciou hlasového ovládania + funkcia automatického núdzového volania "Emergency Assist" + multifunkčný 8,0" dotykový farebný informačný displej + dostupné funkcie Android Auto a Apple CarPlay + 2x USB vstup + Bluetooth sada		45O		Dostupné v sade Business
ICE 54 - rádio s ovládaním na volante, 6 reproduktorov + systém SYNC2.5 + funkcia automatického núdzového volania "Emergency Assist" + multifunkčný 8,0" dotykový farebný informačný displej + dostupné funkcie Android Auto a Apple CarPlay + 2x USB vstup + Bluetooth sada		45M	1 150 €	●
ICE 37 - prémiový audiosystém B&O Play , 10 reproduktorov vrátane subwoofer + systém SYNC3 s funkciou hlasového ovládania + funkcia automatického núdzového volania "Emergency Assist" + multifunkčný 8,0" dotykový farebný informačný displej + dostupné funkcie Android Auto a Apple CarPlay + 2x USB vstup + Bluetooth sada+ DAB - príjem digitálneho rozhlasového vysielania		45J	-	1 225 €
Externý CD prehrávač		661	155 €	155 €

● štandardná výbava - nie je k dispozícii

Pneumatiky a disky	poznámka	kód	Spirit	ST Line
16" oceľové disky kolies s krytmi, pneumatiky 205 / 60	D2XD8	55E	●	-
16" disky kolies z ľahkej zliatiny v šedej farbe, 5-lúčové, pneumatiky 205 / 60	D2XCH	55C	575 €	-
16" disky kolies z ľahkej zliatiny, 7-lúčové, pneumatiky 205 / 60	D2XCM	55D	-	-
17" disky kolies z ľahkej zliatiny v šedej farbe, 5x2-lúčové, pneumatiky 205 / 50	D2YLW	55G	-	-
17" disky kolies z ľahkej zliatiny vo farbe antracit, 5Y-lúčové, pneumatiky 205 / 50	D2YC5	55F	-	●
18" disky kolies z ľahkej zliatiny, 5Yx2-lúčové, pneumatiky 215 / 45	D2ULM	55A	-	555 €
Športové odpruženie			-	●
Sada na opravu pneumatiky s defektom			●	●
Rezervné koleso umiestnené na zadných dverách	nie je možné s ťažným zariadením	631	225 €	-
TPMS - systém aktívneho monitorovania tlaku pneumatík (snímače tlaku v pneumatikách)			●	●
Ťažné zariadenie - odnímateľné	nie je možné s rezervným kolesom	371	555 €	555 €

Farby	poznámka	kód	Spirit	ST Line
Nemetalický lak - Blazer Blue			0 €	0 €
Nemetalický lak - Race Red alebo Frozen White			195 €	195 €
Metalický lak - Absolut Black, Moondust Silver, Silk, Magnetic alebo Blue Lightning			495 €	495 €
Špeciálny metalický lak - Luxe Yellow alebo Urban Teal			695 €	695 €
Prémiový metalický lak - Ruby Red alebo White Platinum			795 €	795 €
Voliteľné farebné prevedenie strechy	štandard Absolut Black		-	0 €
Voliteľné farebné prevedenie strechy pre farbu karosérie Absolut Black	štandard Luxe Yellow		-	0 €
Strecha vo farbe karosérie		68AR	-	0 €

● štandardná výbava - nie je k dispozícii

Summit Finance značkový leasing FORD, powered by ILS - príklady financovania Ford Ecosport

Model	Prvá splátka	Spracovateľský poplatok	Mesačná splátka bez poistenia	Mesačná splátka s poistením	Celková čiastka spotrebiteľa vrátane vráteného poistenia	Kúpna cena	RPMN bez poistenia	RPMN s poistením
Ford Ecosport Spirit 1.0 Ecoboost, 92 kW M6,cena 15 490 € s DPH	7 745,00	0,00	144,00	184,38	18 927,80	120,00	5,179%	14,601%
Ford Ecosport Spirit 1.0 Ecoboost, 92 kW A6,cena 17 480 € s DPH	8 740,00	0,00	162,00	206,45	21 247,00	120,00	4,984%	14,424%
Ford Ecosport ST Line 1.0 Ecoboost, 103 kW M6,cena 21 390 € s DPH	10 695,00	0,00	199,00	251,43	25 900,80	120,00	5,064%	14,520%

Financovanie je formou finančného leasingu na dobu 60 mesiacov s akontáciou 50% a s pravidelnými mesačnými splátkami.

Odkupná cena po skončení zmluvy je 120,- EUR. Spracovateľský poplatok 0 EUR.

Mesačná splátka s poistením zahŕňa havarijné poistenie KASKO aj povinné zmluvné poistenie. Všetky ceny sú vrátane DPH.



Voliteľné farebné prevedenie karosérie / strechy		ST Line			
		Absolut Black/722	Frozen White/721	Race Red/723	Luxe Yellow/
		CJDAS	CJDAP	CJDAV	CJDBB
Frozen White	PN3GZ	•	-	0 €	-
Race Red	PN4A7	•	0 €	-	-
Blazer Blue	PN3JV	•	-	-	-
Absolut Black	PNZAT	0 €	0 €	0 €	•
Moondust Silver	PNZJB	•	-	-	-
Silk	PN4D4	•	-	-	-
Tiger Eye	PN4EB	•	-	-	-
Magnetic	PN4DQ	•	-	-	-
Burnished Glow	PNCAD	•	-	-	-
Blue Lightning	PN4E3	•	0 €	-	-
Ruby Red	PNEAM	•	-	-	-
White Platinum	PN3KP	•	-	-	-

D2XCH / 55C	D2XCM / 55D	D2YLW / 55G	D2YC5 / 55F	D2ULM / 55A
6.5J X 16	6.5J X 16	7.0 X 17	7.0 X 17	7.0 X 18
205 / 60	205 / 60	205 / 50	205 / 50	215 / 45
disky kolies z ľahkej zliatiny v šedej farbe, 5-lúčové	16" disky kolies z ľahkej zliatiny, 7-lúčové	17" disky kolies z ľahkej zliatiny v šedej farbe, 5x2-lúčové	17" disky kolies z ľahkej zliatiny vo farbe antracit, 5Y-lúčové	18" disky kolies z ľahkej zliatiny, 5Yx2-lúčové



Prevedenie interiéru	Spirit	Titanium		ST Line
Farba palubnej dosky - vrchná časť		Čierna -Ebony		
Farba palubnej dosky - spodná časť		Čierna -Ebony		
Výplň dverí		Čierna -Ebony		
Materiál čalúnenia sedadiel	Látka	Koža / Látka	Koža	Koža / Semiš
Kód	3JNE6 - 6HC	3JRE6 - 6HM	3DDE6 - 6HN	5ZBE6 - 6HR

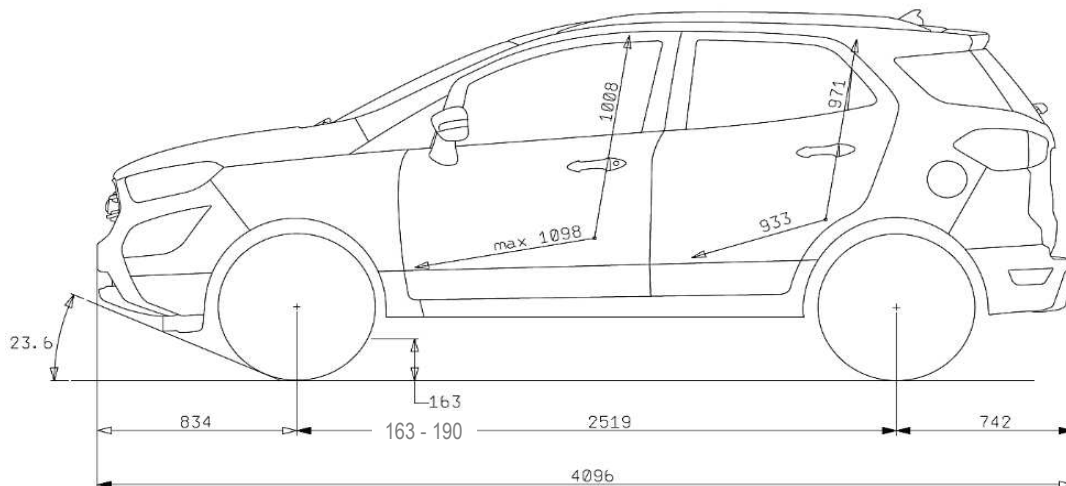


Rozmery	5-dver.SUV
Celková dĺžka	4096 - 4325
Celková šírka s /bez spätných zrkadiel	2057 / 1765
Celková výška so/bez strešných lyžín	1713 / 1653
Svetlá výška - diesel / benzín	163 / 190
Rázvor	2519
Objem batožinového priestoru (v litroch) po operadlá zadných sedadiel a do výšky krytu batožinového priestoru	333
Objem batožinového priestoru (v litroch) po operadlá zadných sedadiel a do výšky krytu batožinového priestoru bez druhej podlahy	356
Objem batožinového priestoru (v litroch) so sklopenými sedadlami v druhom rade	1238
Objem palivovej nádrže	52

* Meraný v súlade s normou ISO 3832. Rozmery sa môžu v závislosti od modelu a výbavy líšiť.

Hmotnosti a zaťaženia	Výkon k	Brzdený prívies		Nebrzdený prívies		Najväčšia prípustná celková hmotnosť vozidla kg
		verzie so sadou na opravu pneumatiky (kg)	verzie s rezervou (kg)	verzie so sadou na opravu pneumatiky (kg)	verzie s rezervou (kg)	
1.0 EcoBoost M6	125	900	0	670	0	1730
1.0 EcoBoost A6	125	1100	0	695	0	1775
1.0 EcoBoost M6	140	900	0	670	0	1730

* Všetky uvedené hmotnosti podliehajú výrobným toleranciam a sú uvedené pre vozidlá s minimálnou výbavou - všetky prvky výbavy na pranie znižujú užitočné zaťaženie. Maximálna hmotnosť príviesu predstavuje schopnosť vozidla potiahnuť prívies do 12% stupňa. Výkon vozidla a jazdné parametre sa pri ťahaní príviesu menia. Max. nosnosť strechy 40kg. **Všetky vozidlá vybavené rezervným kolesom nesú určené na ťhanie príviesu.**



Platné pre vozidlá plniace emisnú normu EURO 6.2.

Spotreba, výkony a emisie	Prevodovka	Max. výkon		Krútiaci moment		Max. rýchlosť (km/h)	zrýchlenie 0-100 km/h (sek)	Spotreba PHM v L/100 km podľa WLTP**					CO ₂ (g/km)**
		kW / k	min ⁻¹	Nm	min ⁻¹			nízka	stredná	vyšoká	mimoriadne vysoká	kombinovaná	
1.0 EB	M6	92 / 125	6000	170	1400-5000	160	12,7	7,6 - 8,1	5,9 - 6,5	5,6 - 6,1	7,1 - 7,8	6,5 - 7,1	146 - 159
1.0 EB	A6	92 / 125	6300	170	4400	170	11,6	9,0 - 10,6	7,0 - 7,8	6,3 - 6,9	7,9 - 8,5	7,4 - 8,2	166 - 184
1.0 EB	M6	103 / 140	6300	180	4400	183	11,8	7,7 - 7,4	6,0 - 6,4	5,6 - 6,2	7,0 - 8,0	6,5 - 7,1	146 - 159

Poznámka: *Údaje o emisiách CO₂ v g/km a o spotrebe paliva sú merané pomocou metodiky WLTP v zmysle nariadenia Komisie C(2017) 3521 a v súlade s nariadením Komise (EU) 2017/1151. WLTP predstavuje reálnejšiu metodiku testovania spotreby paliva a emisií CO₂. Od 1.9.2018 WLTP nahrádza metodiku NEDC pre všetky nové vozidlá. Hodnoty získané podľa metodiky WLTP sú z pravidla vyššie v porovnaní s hodnotami nameranými na základe doposiaľ platnej metodiky NEDC. Spotreby paliva a emisie CO₂ sú stanovené laboratórne pre model vozidla ako taký a nie na individuálne vozidlo. Reálnu spotrebu paliva na individuálnom vozidle ovplyvňujú najmä jeho výbava, konfigurácia, správanie vodiča, používanie technických zariadení (ako je napríklad klimatizácia) a rovnako aj mnohé iné netechnické faktory ako napríklad počasie.