

NEW FORD TRANSIT CHASSIS CAB

- Εργοστάσιο Air Condion
- Αερόσακκος οδηγού
- Anti-lock braking system (ABS) – Σύστημα αντιπλοκαρίσματος των φρένων με ηλεκτρονική κατανομή πέδησης (EBD)
- Emergency Brake Assist (EBA) – Υποβοήθηση των φρένων στο απότομο φρενάρισμα
- Electronic Stability Control (ESC) – Ηλεκτρονικό σύστημα ευστάθειας
- Hill Start Assist (HSA) – Υποβοήθηση εκκίνησης στην ανηφόρα
- Roll Stability Control (RSC) – Σύστημα αποτροπής ανατροπής
- Κεντρικό κλειδωμα με τηλεχειρισμό
- Αντικλεπτικό σύστημα με immobiliser
- Σύστημα ανεφοδιασμού καυσίμου Ford Easy Fuel χωρίς τάπα ρεζερβουάρ
- Χαλύβδινες ζάντες 16"×6" με διπλούς τροχούς πίσω
- Εξωτερικοί καθρέφτες χωρίς τυφλά σημεία, με εσωματωμένα φλας
- Φώτα ημέρας
- Ηλεκτρικά ανοιγόμενα παράθυρα
- My Connection Radio με ράδιο, υποδοχές AUX και USB για τη σύνδεση φορητών συσκευών Bluetooth® με φωνητικό έλεγχο, χειριστήρια στο τιμόνι και 4 ηχεία εμπρός
- Κάθισμα οδηγού με 8 ρυθμίσεις και υποβραχιόνιο
- Διθέσιο κάθισμα συνοδηγού (με αποθηκευτικό χώρο από κάτω) με αναδιπλούμενο τραπέζι
- Υδραυλικό υποβοηθούμενο τιμόνι
- Ρυθμιζόμενη κλίση και ύψος κολώνας τιμονιού
- Σύστημα πληροφόρησης του οδηγού Ford Eco Mode
- Υπολιστής ταξιδιού (χιλιόμετρα μέχρι να αδειάσει το ρεζερβουάρ, στιγμιαία και μέση κατανάλωση καυσίμου, μέση ταχύτητα, εξωτερική θερμοκρασία)
- Ένδειξη αλλαγής ταχυτήτων – για πιο οικονομική οδήγηση
- Ρυθμιζόμενος φωτισμός πίνακα οργάνων
- Πρίζα 12V
- Καταλυτικό σύστημα ουρίας για επεξεργασία των καυσαερίων (AdBlue)

CHASSIS CAB

SINGLE CAB

DOUBLE CAB

350 MWB(L2) 2.0TDCi 130PS DRWD 6-Speed Manual	€ 31,400	-
350 LWB(L3) 2.0TDCi 130PS DRWD 6-Speed Manual	€ 31,800	€ 33,400
350 EF(L4) 2.0TDCi 130PS DRWD 6-Speed Manual	€ 32,800	€ 34,400
350 ELWB(L5) 2.0TDCi 130PS DRWD 6-Speed Manual	€ 35,400	€ 37,000
500 EF(L4) 2.0TDCi 170PS DRWD 6-Speed Manual	€ 38,000	€ 40,000

PICK-UP (Καρότσα από ανοδιωμένο αλουμίνιο)

SINGLE CAB

DOUBLE CAB

350 MWB(L2) 2.0TDCi 130PS DRWD 6-Speed Manual	€ 34,000	-
350 LWB(L3) 2.0TDCi 130PS DRWD 6-Speed Manual	€ 34,400	€ 36,000
350 EF(L4) 2.0TDCi 130PS DRWD 6-Speed Manual	€ 35,400	€ 37,000
350 ELWB(L5) 2.0TDCi 130PS DRWD 6-Speed Manual	€ 38,300	€ 39,700
500 EF(L4) 2.0TDCi 170PS DRWD 6-Speed Manual	€ 41,400	€ 43,400

Επιπλέον για 170PS κινητήρα (αντί 130PS)

€ 1,000

Επιπλέον για μεταλλικό χρώμα

€ 500

3 Χρόνια μηχανική εγγύηση* & 12 Χρόνια αντισκουριακή εγγύηση

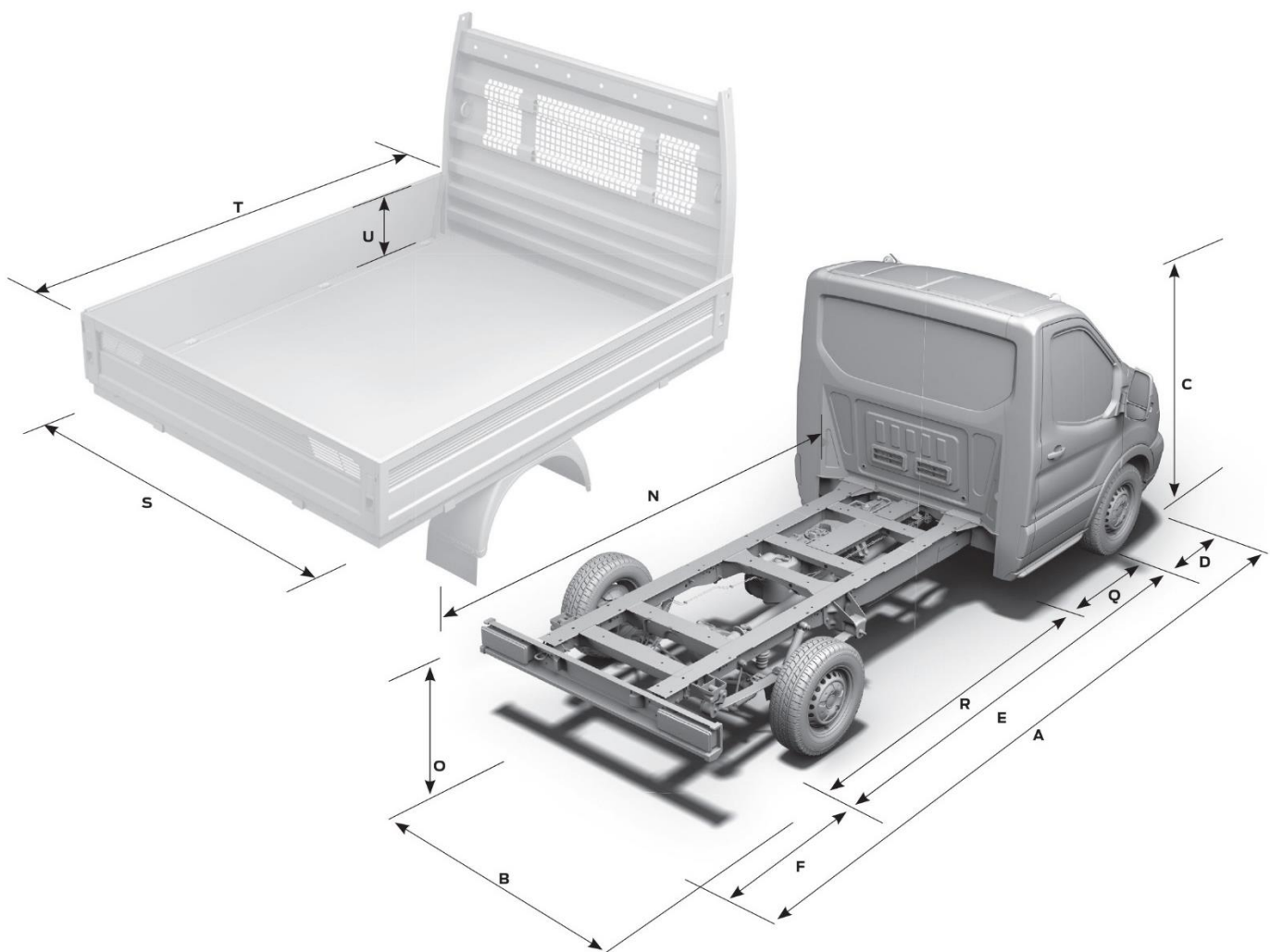
*2 έτη με απεριόριστα χιλιόμετρα σε όλα τα μέρη συν 1 χρόνο ή 100.000 χιλιόμετρα για τον κινητήρα και το κιβώτιο ταχυτήτων.

- Οι πιο πάνω τιμές συμπεριλαμβάνουν φόρο κατανάλωσης, Φ.Π.Α 19%, τέλη εγγραφής & άδεια κυκλοφορίας
- Οι τιμές και ο εξοπλισμός μπορεί να αλλάξουν χωρίς καμία προειδοποίηση

Διαστάσεις – Μονοκάμπινο Chassis Cab

	L2 – Πλαίσιο με μονή καμπίνα		L3 – Πλαίσιο με μονή καμπίνα		L4 – Πλαίσιο με μονή καμπίνα	L5 – Πλαίσιο με μονή καμπίνα
	FWD	RWD/AWD	FWD	RWD/AWD	RWD/AWD	RWD/AWD
A Συνολικό μήκος	5572	5572	6022	6022	6579	7577
B Συνολικό πλάτος με καθρέφτες (κανονικούς/μεγάλους)	2474/-	2474/2746	2474/-	2474/2746	2474/2746	2474/2746
Συνολικό πλάτος με διπλωμένους καθρέφτες (κανονικούς/μεγάλους)	2112/-	2112/2119	2112/-	2112/2119	2112/2119	2112/2119
Συνολικό πλάτος χωρίς καθρέφτες (με μονούς/διπλούς πίσω τροχούς)	2052/-	2052/2111	2052/-	2052/2111	2052/2111	2066/2111
C Συνολικό ύψος (μέγιστο)	2194	2210	2186	2202	2214	2206
D Πρόβολος εμπρός	1023	1023	1023	1023	1023	1023
E Μεταξόνιο	3504	3504	3954	3954	3954	4522
F Πρόβολος πίσω	1045	1045	1045	1045	1602	2032
N Μήκος πλαισίου	3142	3142	3592	3592	4149	5147
O Ύψος πλαισίου/δαπέδου*	737/745	722/740	731/732	736-738	740/752	747/760
Q Από το πίσω μέρος της καμπίνας μέχρι τον άξονα εμπρός	1407	1407	1407	1407	1407	1407
R Από το πίσω μέρος της καμπίνας μέχρι τον άξονα πίσω	2097	2097	2547	2547	2547	3115
Διαστάσεις ανοικτής καρότσας (mm)**						
Συνολικό μήκος (με ανοικτή καρότσα)	5767	5767	6204	6204	6797	7797
Συνολικό πλάτος (με καρότσα) χωρίς καθρέφτες (με μονούς/διπλούς πίσω τροχούς)	2098/-	2098/2198	2098/-	2098/2198	2098/2198	2198
Εσωτερικό πλάτος χώρου φόρτωσης (με μονούς/διπλούς πίσω τροχούς)	2038/-	2038/2138	2038/-	2038/2138	2038/2138	2138
Εσωτερικό μήκος χώρου φόρτωσης	3205	3205	3645	3645	4235	5235
Κύκλος στροφής (m)						
Στους τροχούς	12,6	12,6	14,0	14,0	14,0	15,8

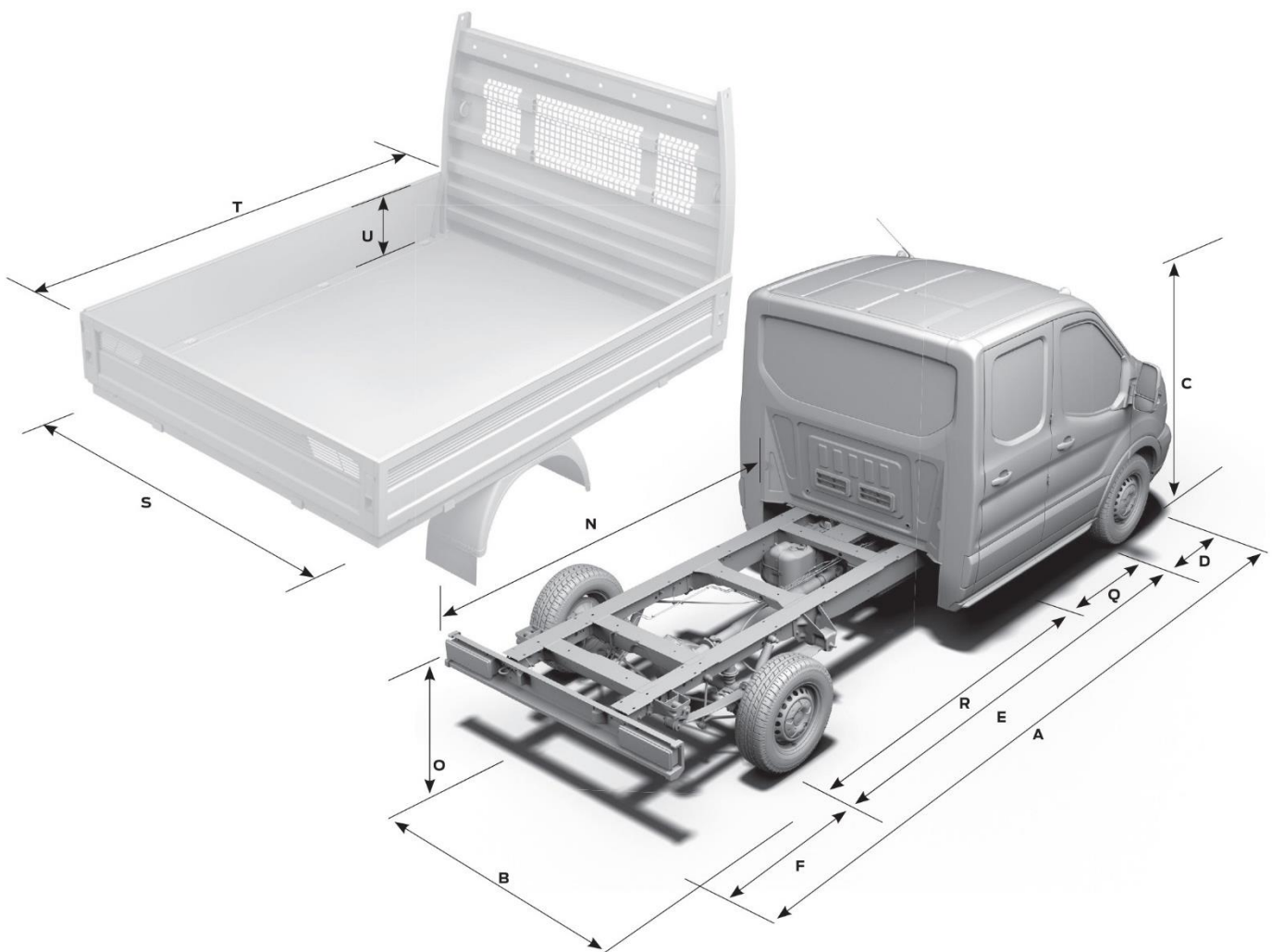
L1 = Κοντό μεταξόνιο. **L2** = Μεσαίο μεταξόνιο. **L3** = Μακρύ μεταξόνιο. **L4** = Μακρύ μεταξόνιο με μεγάλο πίσω πρόβολο. **L5** = Υπερμακρύ μεταξόνιο με μεγάλο πίσω πρόβολο. **FWD** = Κίνηση εμπρός. **RWD** = Κίνηση πίσω. **AWD** = Τετρακίνηση. **SRW** = Μονοί πίσω τροχοί. **DRW** = Διπλοί πίσω τροχοί. Όλες οι διαστάσεις δίνονται σε mm και υπόκεινται σε κατασκευαστικές ανοχές, αναφέρονται στα μοντέλα με τις ελάχιστες προδιαγραφές, χωρίς να περιλαμβάνουν πρόσθετο, προαιρετικό εξοπλισμό. *Οι διαστάσεις ύψους δίνουν το ελάχιστο οχήματος με πλήρες φορτίο (μικτό βάρος) και το μέγιστο ύψος οχήματος χωρίς φορτίο (απόβαρο). Τα σχήματα αυτά είναι μόνο για αναφορά. ****Σημείωση:** Οι διαστάσεις αυτές υπόκεινται σε κατασκευαστικές ανοχές ±50 mm και ήταν ακριβείς κατά τον χρόνο έκδοσης. Η υπερκατασκευή και ο εξοπλισμός πρέπει να τοποθετούνται σύμφωνα με το εγχειρίδιο τοποθέτησης υπερκατασκευής και εξοπλισμού.



Διαστάσεις – Διπλοκάμπινο Chassis Double Cab

	L2 – Πλαίσιο με διπλή καμπίνα		L3 – Πλαίσιο με διπλή καμπίνα	L4 – Πλαίσιο με διπλή καμπίνα	L5 – Πλαίσιο με διπλή καμπίνα
	FWD	RWD/AWD	RWD/AWD	RWD/AWD	RWD/AWD
A Συνολικό μήκος	5572	5572	6022	6404	7394
B Συνολικό πλάτος με καθρέφτες (κανονικούς/μεγάλους)	2474/-	2474/2746	2474/2746	2474/2746	2474/2746
Συνολικό πλάτος με διπλωμένους καθρέφτες (κανονικούς/μεγάλους)	2112/-	2112/2119	2112/2119	2112/2119	2112/2119
Συνολικό πλάτος χωρίς καθρέφτες (με μονούς/διπλούς πίσω τροχούς)	2066/-	2066/2111	2066/2111	2066/2111	2066/2111
C Συνολικό ύψος (μέγιστο)	2214	2227	2218	2220	2211
D Πρόβολος εμπρός	1023	1023	1023	1023	1023
E Μεταξόνιο	3504	3504	3954	3954	4522
F Πρόβολος πίσω	1045	1045	1045	1427	1849
N Μήκος πλαισίου	2327	2327	2777	3159	4149
O Ύψος πλαισίου/δαπέδου*	732/738	732/734	715/735	717/734	722/742
Q Από το πίσω μέρος της καμπίνας μέχρι τον άξονα εμπρός	2222	2222	2222	2222	2222
R Από το πίσω μέρος της καμπίνας μέχρι τον άξονα πίσω	1282	1282	1732	1732	2300
Διαστάσεις ανοικτής καρότσας (mm)**					
Συνολικό μήκος (με ανοικτή καρότσα)	5767	5767	6204	6587	7612
Συνολικό πλάτος (με καρότσα) χωρίς καθρέφτες (με μονούς/διπλούς πίσω τροχούς)	2098/-	2098/2198	2098/2198	2098/2198	2098/2198
Εσωτερικό πλάτος χώρου φόρτωσης (με μονούς/διπλούς πίσω τροχούς)	2038/-	2038/2138	2038/2138	2038/2138	2038/2138
Εσωτερικό μήκος χώρου φόρτωσης	2385	2385	2795	3205	4235
Κύκλος στροφής (m)					
Στους τροχούς	12,6	12,6	14,0	14,0	15,8

L2 = Μεσαίο μεταξόνιο. **L3** = Μακρύ μεταξόνιο. **L4** = Μακρύ μεταξόνιο με μεγάλο πίσω πρόβολο. **L5** = Υπερμακρύ μεταξόνιο με μεγάλο πίσω πρόβολο. **FWD** = Κίνηση εμπρός. **RWD** = Κίνηση πίσω. **AWD** = Τετρακίνηση. **SRW** = Μονοί πίσω τροχοί. **DRW** = Διπλοί πίσω τροχοί. Όλες οι διαστάσεις δίνονται σε mm και υπόκεινται σε κατασκευαστικές ανοχές, αναφέρονται στα μοντέλα με τις ελάχιστες προδιαγραφές, χωρίς να περιλαμβάνουν πρόσθετο, προαιρετικό εξοπλισμό. *Οι διαστάσεις ύψους δίνουν το ελάχιστο οχήματος με πλήρες φορτίο (μικτό βάρος) και το μέγιστο ύψος οχήματος χωρίς φορτίο (απόβαρο). Τα σχήματα αυτά είναι μόνο για αναφορά. ****Σημείωση:** ΤΟΙ διαστάσεις αυτές υπόκεινται σε κατασκευαστικές ανοχές ±50 mm και ήταν ακριβείς κατά τον χρόνο έκδοσης. Η υπερκατασκευή και ο εξοπλισμός πρέπει να τοποθετούνται σύμφωνα με το εγχειρίδιο τοποθέτησης υπερκατασκευής και ο εξοπλισμού.



**Weights and loads**

	Max. gross payload (excluding driver) (kg)	Gross vehicle mass (kg)	Min. kerb mass* (excluding driver) (kg)	Front axle plated mass (kg)	Rear axle plated mass (kg)
Single Cab Chassis (3 Seats)					
RWD					
350 L2	1574-1625	3550	1925-1976	1750/1850	2150/2450
350 L3	1510-1603	3550	1948-2040	1750/1850	2250/2450
350 L4	1493-1586	3550	2114-2207	1750/1850	2250/2450
350 L5	1448-1540	3550	2010-2102	1850	2250/2450
470 L3	2565-2415	4700	2115-2135	1850	3300
470 L4	2548-2569	4700	2131-2152	1850	3100/3300
470 L5	2503-2523	4700	2177-2197	1850	3300
Double Cab Chassis (7 Seats)					
RWD					
350 L2	1412-1465	3550	2085-2138	1750/1850	2150/2450
350 L3	1390-1443	3550	2107-2160	1750/1850	2250/2450
350 L4	1373-1426	3550	2124-2177	1750/1850	2250/2450
350 L5	1317-1371	3550	2179-2233	1850	2250/2450
470 L3	2403-2426	4700	2274-2297	1850	3300
470 L4	2386-2409	4700	2291-2314	1850	3100/3300
470 L5	2330-2354	4700	2346-2370	1850	3300
Single Cab Pick-Up (3 Seats)					
RWD					
350 L2	1270-1321	3550	2229-2280	1750/1850	2150/2450
350 L3	1170-1263	3550	2287-2380	1750/1850	2250/2450
350 L4	1111-1204	3550	2346-2439	1750/1850	2250/2450
350 L5	977-1069	3550	2481-2573	1850	2250/2450
470 L3	2215-2236	4700	2464-2485	1850	3300
470 L4	2150-2171	4700	2529-2550	1850	3100/3300
470 L5	2015-2035	4700	2665-2685	1850	3300
Double Cab Pick-Up (7 Seats)					
RWD					
350 L2	1160-1213	3550	2337-2390	1750/1850	2150/2450
350 L3	1112-1165	3550	2385-2438	1750/1850	2250/2450
350 L4	1067-1120	3550	2430-2483	1750/1850	2250/2450
350 L5	940-994	3550	2556-2610	1850	2250/2450
470 L2	2173-2196	4700	2504-2527	1850	3300
470 L3	2125-2148	4700	2552-2575	1850	3300
470 L4	2080-2103	4700	2597-2620	1850	3100/3300
470 L5	1953-1977	4700	2723-2747	1850	3300